

DESETEC SPANNTECHNIK

DST-Serie Pneumatische Spannelemente

- Pneumatikspanner-Kraftspanner



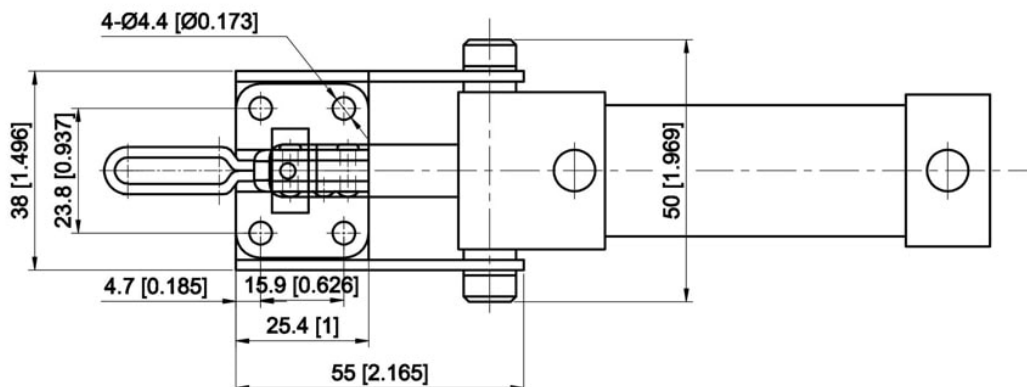
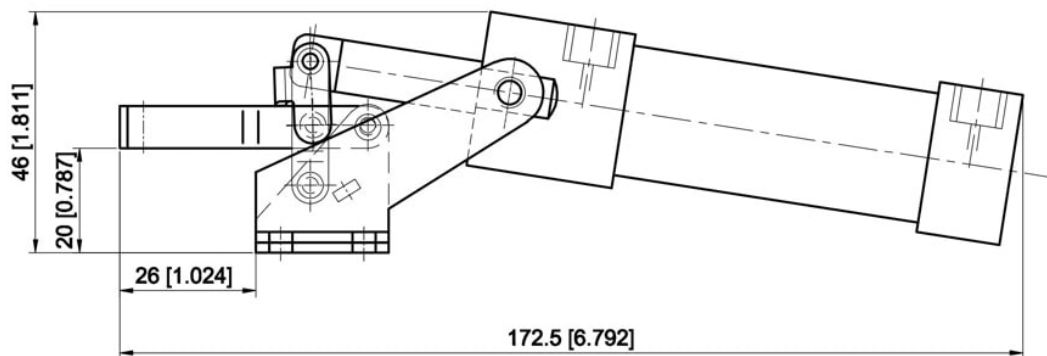
DST-10101-A Pneumatikspanner horizontal 500N



Produktbeschreibung :

- pneumatischer Kniehebelspanner/Kraftspanner
- doppelwirkender horizontaler Luftdruckzylinder
- Pneumatische Version von DST-101-A manuell
- Hebelteile und Andruckspindel verzinkter Stahl
- Optional mit Magnetkolben für Endlagenabfrage
- Näherungsschalter als Zubehör zur Positionsabfrage
- Befestigungsband für die Sensoren separat erhältlich
- Max. Haltekraft 4,5kN
- ersetzt u.a. Destaco 812, AMF usw...
- **CAD-Daten und Preise auf Anfrage !**

Modell-Nr.	DST-10101-A
Spannarm	U-Spannarm
Haltekraft (N)	500 N
Gewicht (g)	280g
Kolbendurchmesser (mm)	20 mm
Kolbenfläche (cm ²)	3,14 cm ²
Öffnungswinkel	82°
Max. Betriebsdruck (bar)	10 bar
Anschlussgewinde	G 1/8"



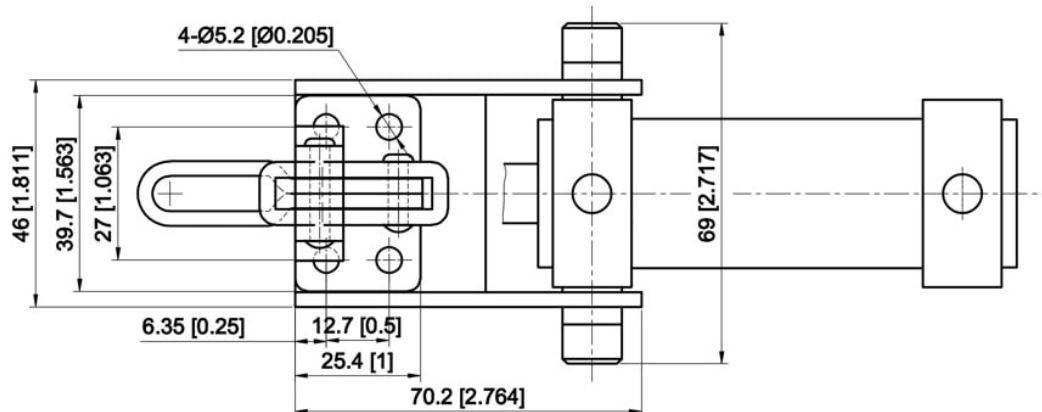
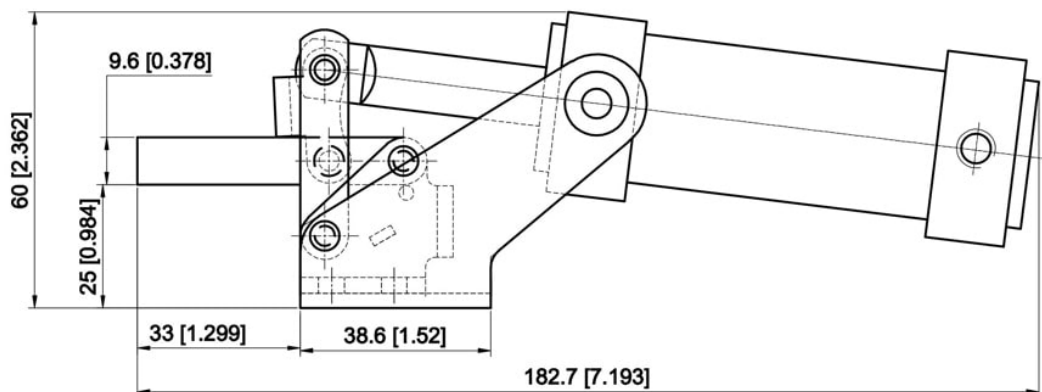
DST-12050-UA Pneumatikspanner horizontal 910N



Produktbeschreibung :

- pneumatischer Kniehebelspanner/Kraftspanner
- doppelwirkender horizontaler Luftdruckzylinder
- Pneumatische Version von DST-12050-U manuell
- Hebelteile und Andruckspindel verzinkter Stahl
- Optional mit Magnetkolben für Endlagenabfrage
- Näherungsschalter als Zubehör zur Positionsabfrage
- Modifizierungen nach Kundenwunsch realisierbar
- ersetzt u.a. Destaco 802, AMF usw...
- **CAD-Daten und Preise auf Anfrage !**

Modell-Nr.	DST-12050-UA
Spannarm	U-Spannarm
Haltekraft (N)	910 N
Gewicht (g)	620 g
Kolbendurchmesser (mm)	32 mm
Kolbenfläche (cm ²)	8,04 cm ²
Öffnungswinkel	92°
Max. Betriebsdruck (bar)	10 bar
Anschlussgewinde	G 1/8"



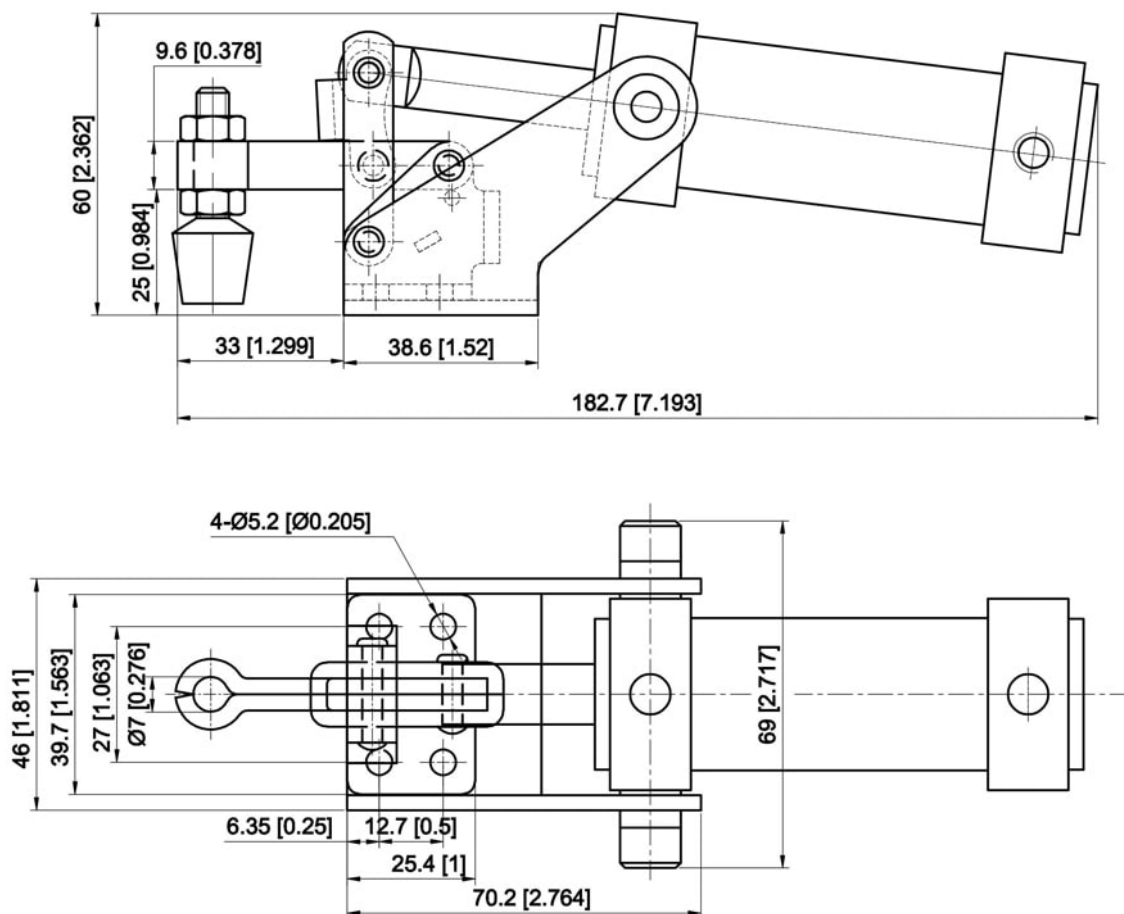
DST-12050-A Pneumatikspanner horizontal 910N



Produktbeschreibung :

- pneumatischer Kniehebelspanner/Kraftspanner
- doppelwirkender horizontaler Luftdruckzylinder
- Pneumatische Version von DST-12050 manuell
- Hebelteile und Andruckspindel verzinkter Stahl
- Optional mit Magnetkolben für Endlagenabfrage
- Näherungsschalter als Zubehör zur Positionsabfrage
- Modifizierungen nach Kundenwunsch realisierbar
- ersetzt u.a. Destaco 802, AMF usw...
- **CAD-Daten und Preise auf Anfrage !**

Modell-Nr.	DST-12050-A
Spannarm	Voller Spannarm
Haltekraft (N)	910 N
Gewicht (g)	620 g
Kolbendurchmesser (mm)	32 mm
Kolbenfläche (cm ²)	8,04 cm ²
Öffnungswinkel	92°
Max. Betriebsdruck (bar)	10 bar
Anschlussgewinde	G 1/8"



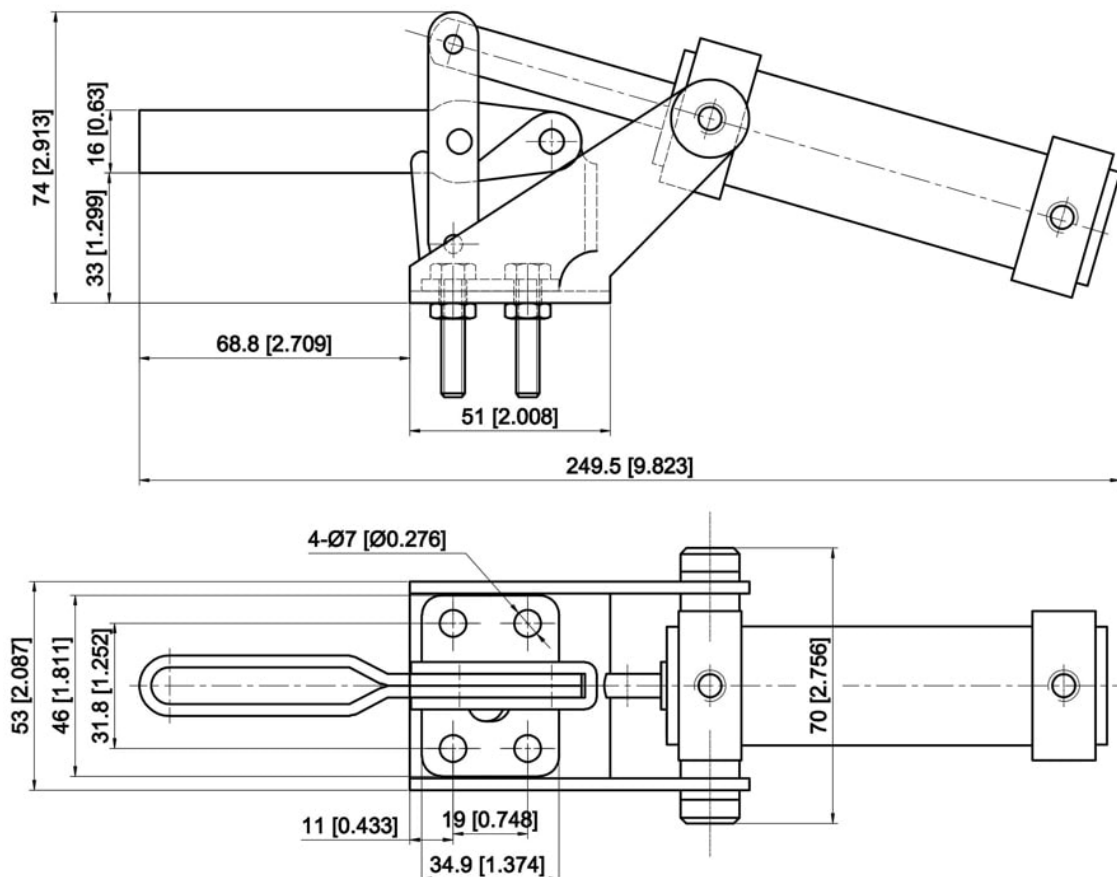
DST-12130-A Pneumatikspanner horizontal 2270N



Produktbeschreibung :

- pneumatischer Kniehebelspanner-Kraftspanner
- doppelwirkender horizontaler Luftdruckzylinder
- Pneumatische Version von DST-12130 manuell
- Hebelteile und Andruckspindel verzinkter Stahl
- Optional mit Magnetkolben für Endlagenabfrage
- Näherungsschalter als Zubehör zur Positionsabfrage
- Modifizierungen nach Kundenwunsch realisierbar.
- ersetzt u.a. Destaco 807-U, AMF usw...
- **CAD-Daten und Preise auf Anfrage !**

Modell-Nr.	DST-12130-A
Spannarm	U-Spannarm
Haltekraft (N)	2270 N
Gewicht (g)	900 g
Kolbendurchmesser (mm)	32 mm
Kolbenfläche (cm ²)	8,04 cm ²
Öffnungswinkel	92°
Max. Betriebsdruck (bar)	10 bar
Anschlussgewinde	G 1/8"



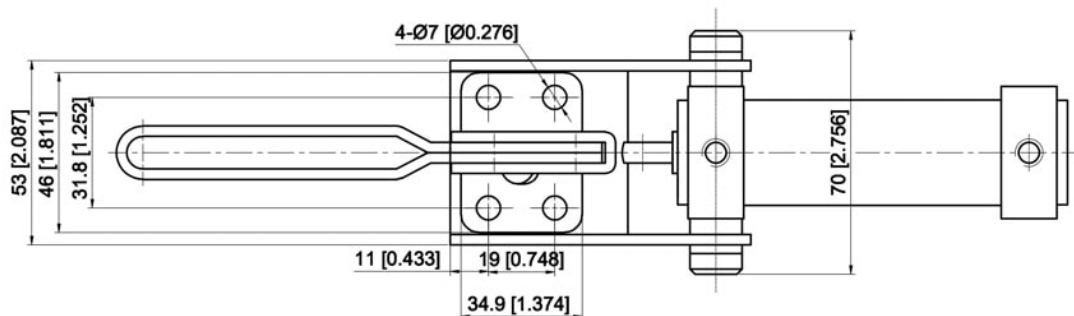
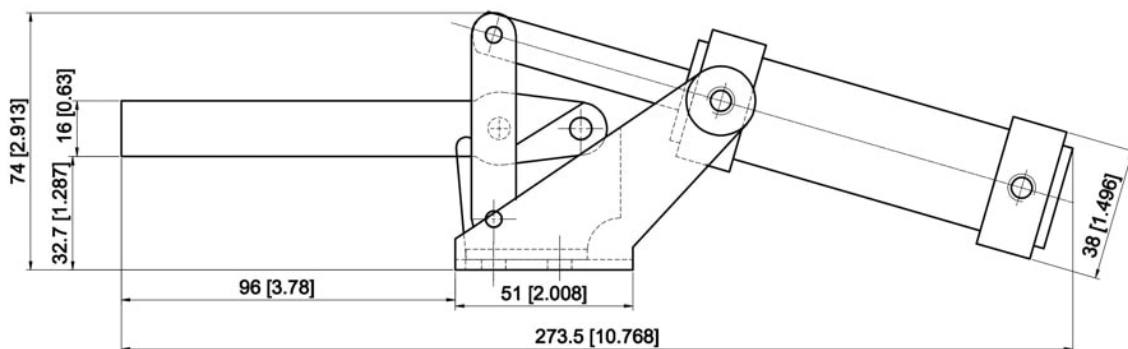
DST-12132-A Pneumatikspanner horizontal 2270N



Produktbeschreibung :

- pneumatischer Kniehebelspanner-Kraftspanner
- doppelwirkender horizontaler Luftdruckzylinder
- Pneumatische Version von DST-12132 manuell
- Hebelteile und Andruckspindel verzinkter Stahl
- Optional mit Magnetkolben für Endlagenabfrage
- Näherungsschalter als Zubehör zur Positionsabfrage
- Modifizierungen nach Kundenwunsch realisierbar.
- ersetzt u.a. Destaco 807-UL, AMF usw...
- **CAD-Daten und Preise auf Anfrage !**

Modell-Nr.	DST-12132-A
Spannarm	U-Spannarm lang
Haltekraft (N)	2270 N
Gewicht (g)	900 g
Kolbendurchmesser (mm)	32 mm
Kolbenfläche (cm ²)	8,04 cm ²
Öffnungswinkel	92°
Max. Betriebsdruck (bar)	10 bar
Anschlussgewinde	G 1/8"



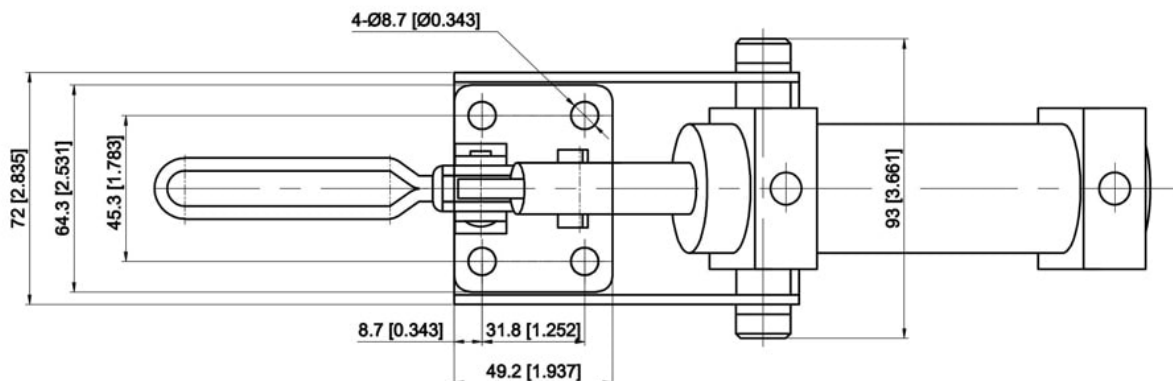
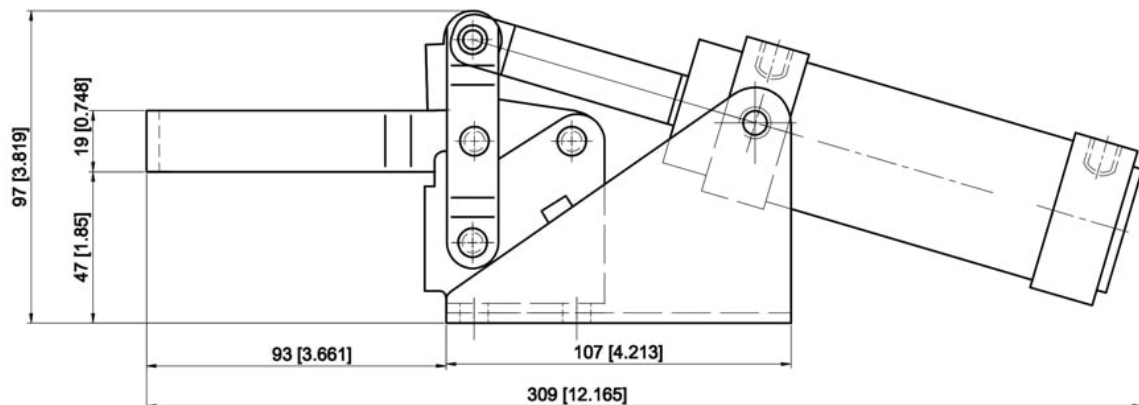
DST-12265-A Pneumatikspanner horizontal 3400N



Produktbeschreibung :

- pneumatischer Kniehebelspanner-Kraftspanner
- doppelwirkender horizontaler Luftdruckzylinder
- Pneumatische Version von DST-12265 manuell
- Hebelteile und Andruckspindel verzinkter Stahl
- Optional mit Magnetkolben für Endlagenabfrage
- Näherungsschalter als Zubehör zur Positionsabfrage
- Modifizierungen nach Kundenwunsch realisierbar.
- ersetzt u.a. Destaco 810-U, AMF usw...
- **CAD-Daten und Preise auf Anfrage !**

Modell-Nr.	DST-12265-A
Spannarm	U-Spannarm
Haltekraft (N)	3400 N
Gewicht (g)	1640 g
Kolbendurchmesser (mm)	40 mm
Kolbenfläche (cm ²)	12,56 cm ²
Öffnungswinkel	86°
Max. Betriebsdruck (bar)	10 bar
Anschlussgewinde	G 1/8"



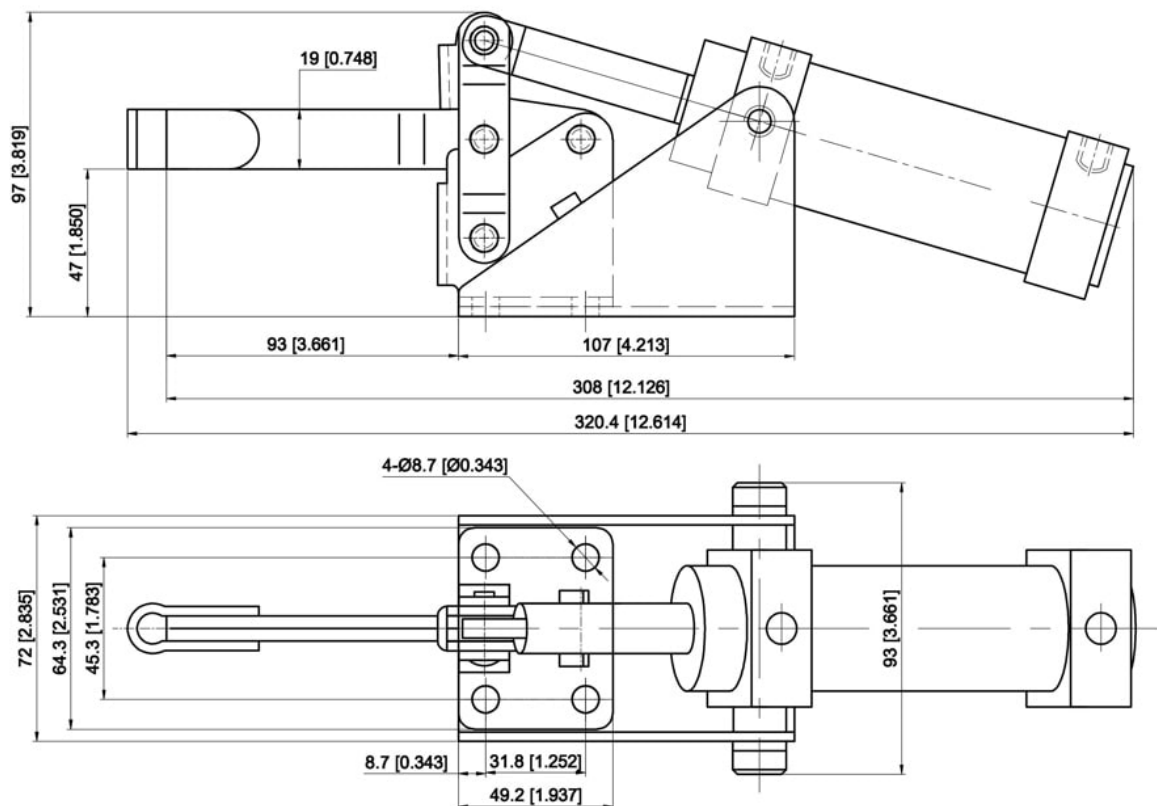
DST-12275-A Pneumatikspanner horizontal 3400N



Produktbeschreibung :

- pneumatischer Kniehebelspanner-Kraftspanner
- doppelwirkender horizontaler Luftdruckzylinder
- Pneumatische Version von DST-12275 manuell
- Hebelteile und Andruckspindel verzinkter Stahl
- Optional mit Magnetkolben für Endlagenabfrage
- Näherungsschalter als Zubehör zur Positionsabfrage
- Modifizierungen nach Kundenwunsch realisierbar.
- ersetzt u.a. Destaco 810-S, AMF usw...
- **CAD-Daten und Preise auf Anfrage !**

Modell-Nr.	DST-12275-A
Spannarm	massiver Spannarm
Haltekraft (N)	3400 N
Gewicht (g)	1800 g
Kolbendurchmesser (mm)	40 mm
Kolbenfläche (cm ²)	12,56 cm ²
Öffnungswinkel	86°
Max. Betriebsdruck (bar)	10 bar
Anschlussgewinde	G 1/8"



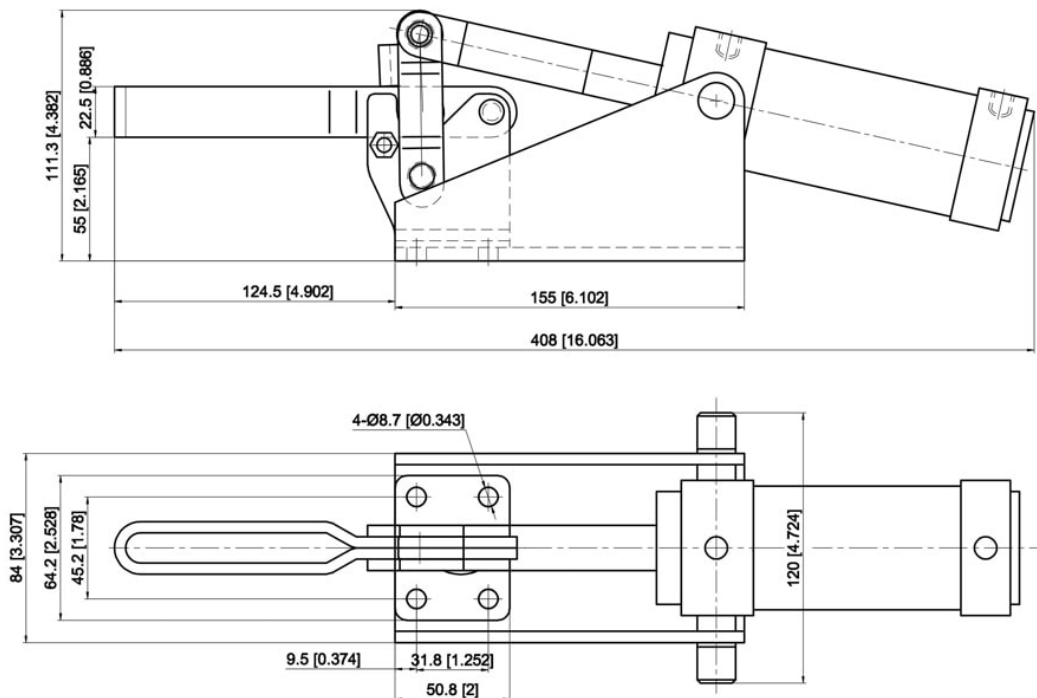
DST-10247-A Pneumatikspanner horizontal 4500N



Produktbeschreibung :

- pneumatischer Kniehebelspanner/Kraftspanner
- doppelwirkender horizontaler Luftdruckzylinder
- Pneumatische Version von DST-10247 manuell
- Hebelteile und Andruckspindel verzinkter Stahl
- Optional mit Magnetkolben für Endlagenabfrage
- Näherungsschalter als Zubehör zur Positionsabfrage
- Max. Haltekraft 4,5kN
- ersetzt u.a. Destaco 847-UL, AMF usw...
- **CAD-Daten und Preise auf Anfrage !**

Modell-Nr.	DST-10247-A
Spannarm	U-Spannarm
Haltekraft (N)	4500 N
Gewicht (g)	3620 g
Kolbendurchmesser (mm)	50 mm
Kolbenfläche (cm ²)	19,63 cm ²
Öffnungswinkel	95°
Max. Betriebsdruck (bar)	10 bar
Anschlussgewinde	G 1/8"



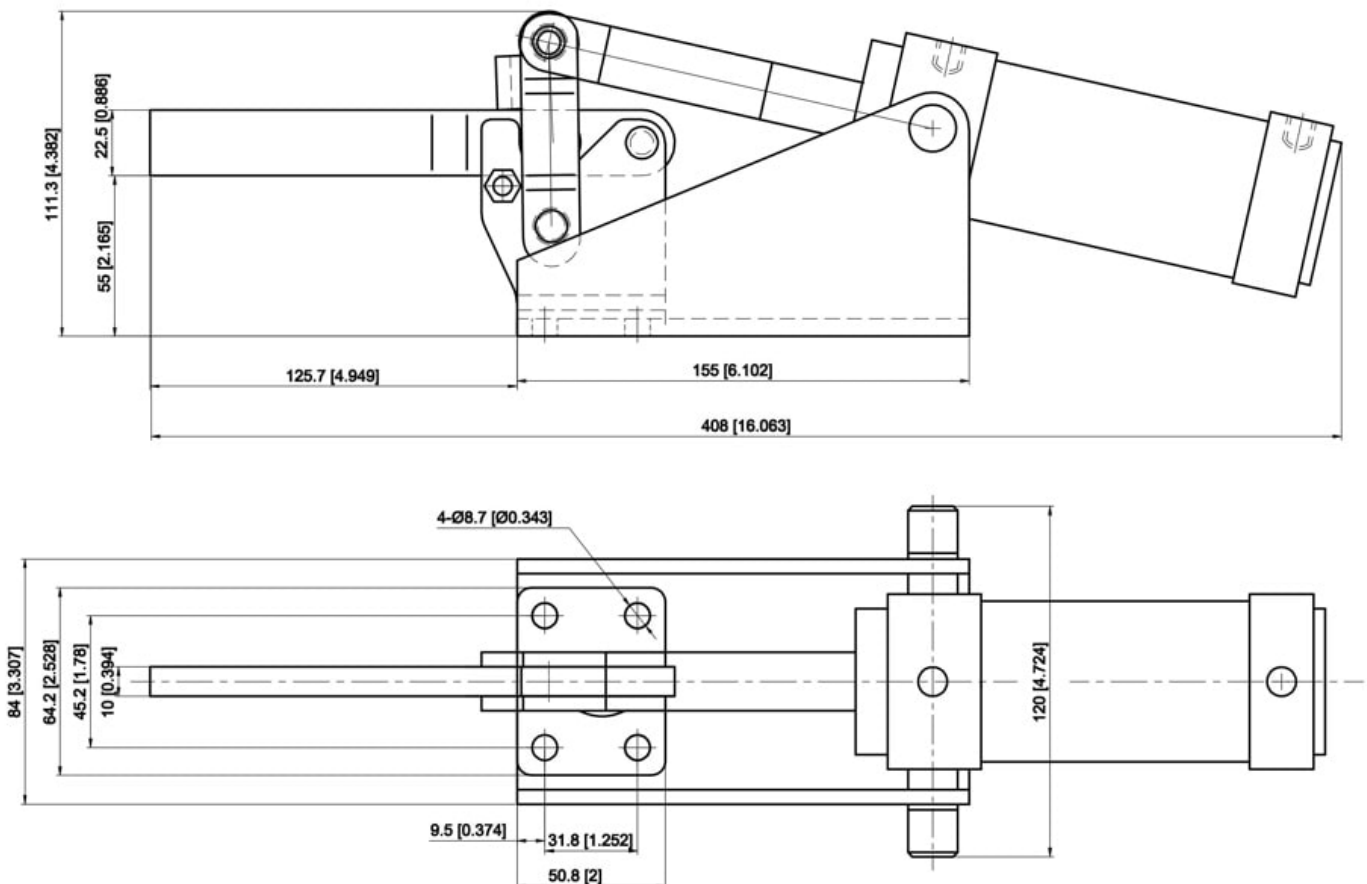
DST-10249-A Pneumatikspanner horizontal 4500N



Produktbeschreibung :

- pneumatischer Kniehebelspanner/Kraftspanner
- doppelwirkender horizontaler Luftdruckzylinder
- Pneumatische Version von DST-10249 manuell
- Hebelteile und Andruckspindel verzinkter Stahl
- Optional mit Magnetkolben für Endlagenabfrage
- Näherungsschalter als Zubehör zur Positionsabfrage
- Max. Haltekraft 4,5kN
- ersetzt u.a. Destaco 847-S, AMF usw...
- **CAD-Daten und Preise auf Anfrage !**

Modell-Nr.	DST-10249-A
Spannarm	massiver Spannarm
Haltekraft (N)	4500 N
Gewicht (g)	3640 g
Kolbendurchmesser (mm)	50 mm
Kolbenfläche (cm ²)	19,63 cm ²
Öffnungswinkel	95°
Max. Betriebsdruck (bar)	10 bar
Anschlussgewinde	G 1/8"



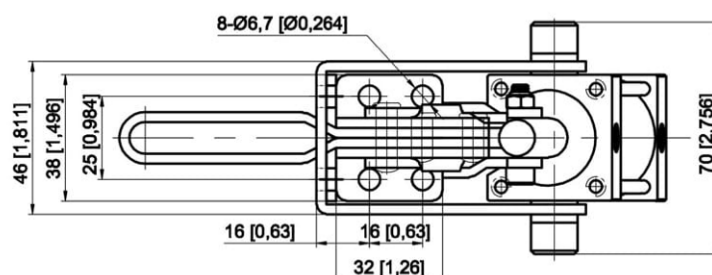
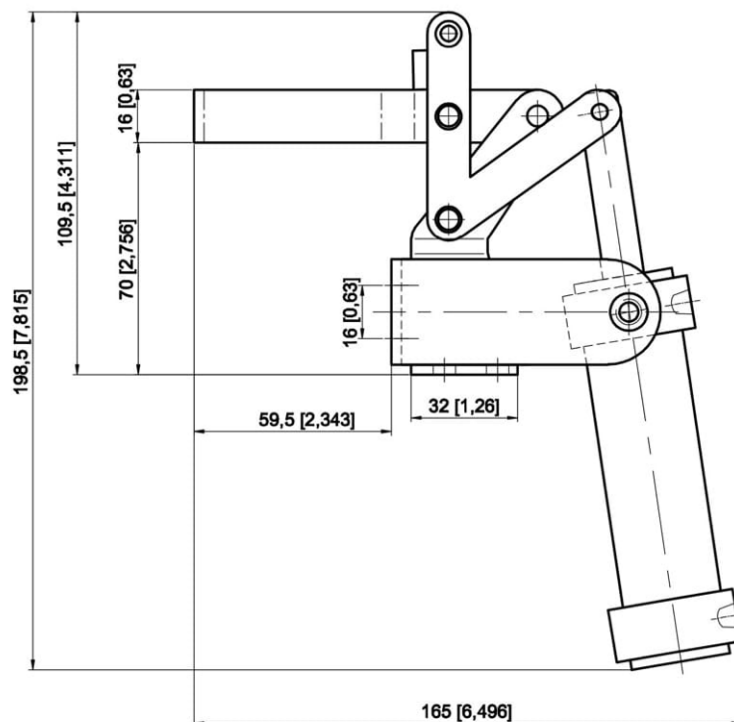
DST-20820-A Pneumatikspanner vertikal 1000N



Produktbeschreibung :

- pneumatischer Kniehebelspanner/Kraftspanner
- doppelwirkender vertikaler Luftdruckzylinder
- Pneumatische Version von DST-20820 manuell
- Hebelteile und Andruckspindel verzinkter Stahl
- Optional mit Magnetkolben für Endlagenabfrage
- Näherungsschalter als Zubehör zur Positionsabfrage
- Max. Haltekraft 1kN
- ersetzt u.a. Destaco, AMF usw...
- CAD-Daten und Preise auf Anfrage !

Modell-Nr.	DST-20820-A
Spannarm	U-Spannarm
Haltekraft (N)	1000 N
Gewicht (g)	1000 g
Kolbendurchmesser (mm)	32 mm
Kolbenfläche (cm ²)	8,04 cm ²
Öffnungswinkel	80°
Max. Betriebsdruck (bar)	10 bar
Anschlussgewinde	G 1/8"



DST-20830-A Pneumatikspanner vertikal 3400N



Produktbeschreibung :

- pneumatischer Kniehebelspanner/Kraftspanner
- doppelwirkender vertikaler Luftdruckzylinder
- Pneumatische Version von DST-20830 manuell
- Hebelteile und Andruckspindel verzinkter Stahl
- Optional mit Magnetkolben für Endlagenabfrage
- Näherungsschalter als Zubehör zur Positionsabfrage
- Max. Haltekraft 3,4kN
- ersetzt u.a. Destaco, AMF usw...
- **CAD-Daten und Preise auf Anfrage !**

Modell-Nr.	DST-20830-A
Spannarm	U-Spannarm
Haltekraft (N)	3400 N
Gewicht (g)	2060 g
Kolbendurchmesser (mm)	40 mm
Kolbenfläche (cm ²)	12,56 cm ²
Öffnungswinkel	79°
Max. Betriebsdruck (bar)	10 bar
Anschlussgewinde	G 1/8"

