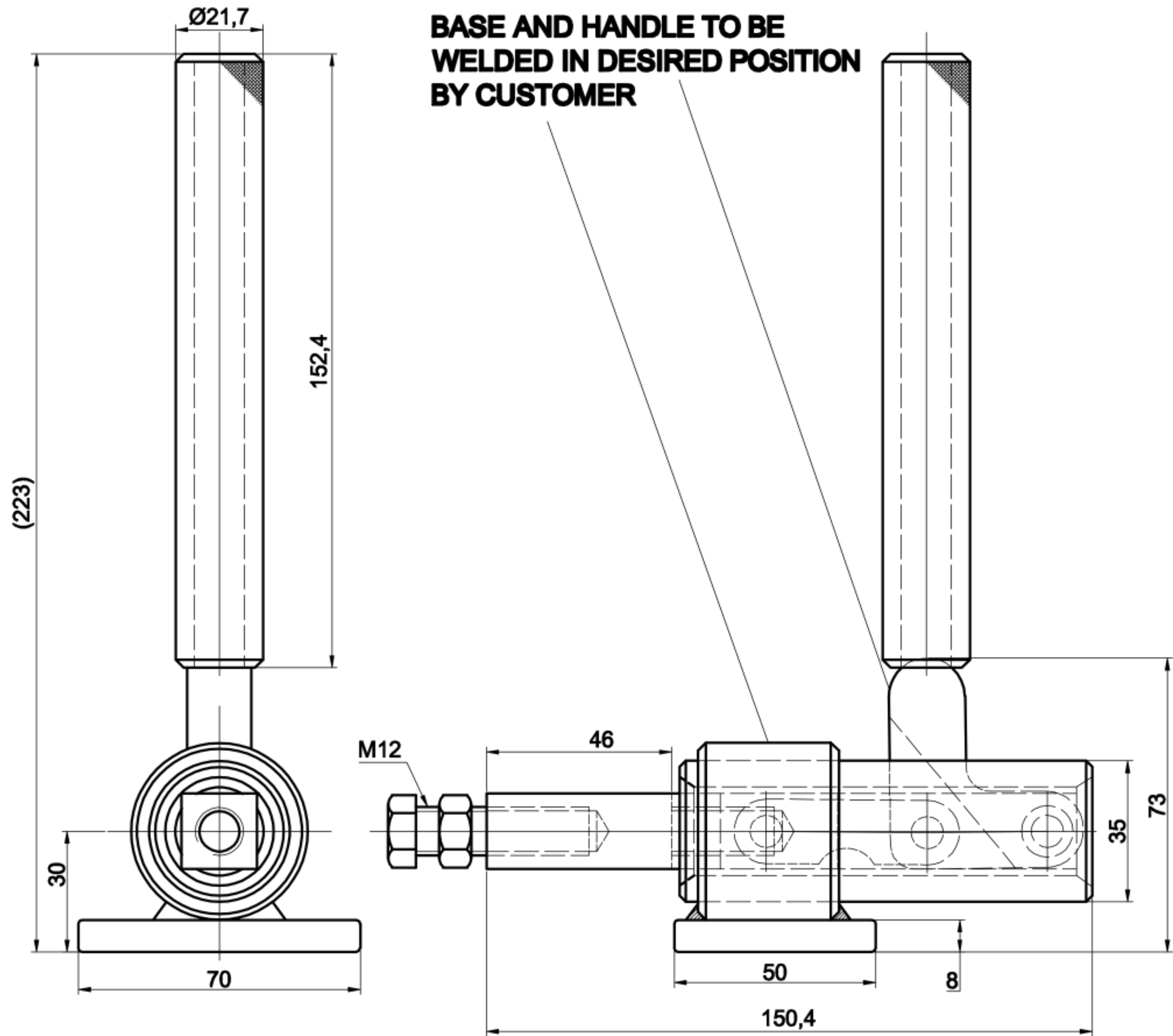


DST-30509M



Hub : 46mm
max. Haltekraft : 1160kg
Gewicht : 1414g