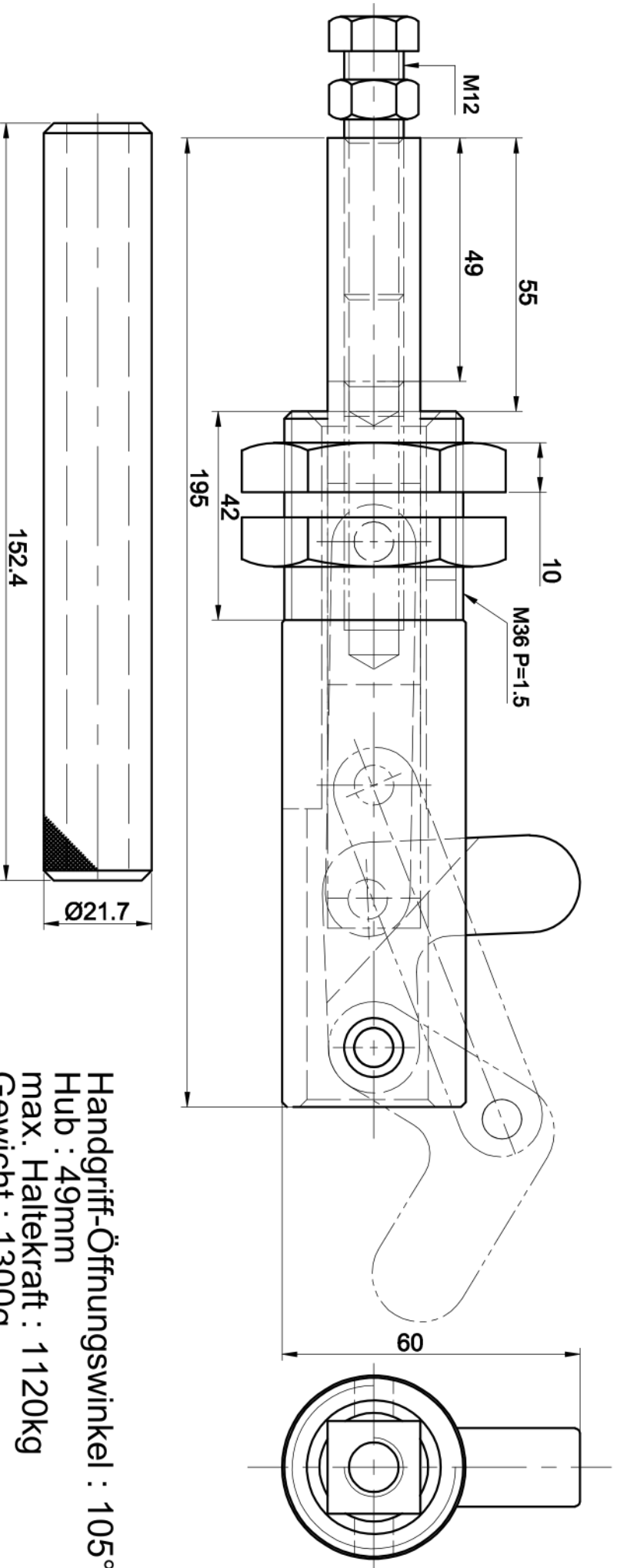


DST-30511M



Handgriff-Öffnungswinkel : 105°
Hub : 49mm
max. Haltekraft : 1120kg
Gewicht : 1300g