



Volantini di manovra

Handwheels

Volantes de maniobra

Tabella tecnica per fori speciali

Volantini di manovra
Handwheels / Volantes de maniobra

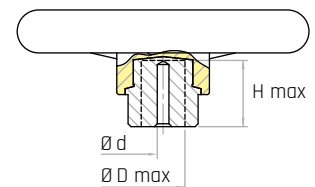
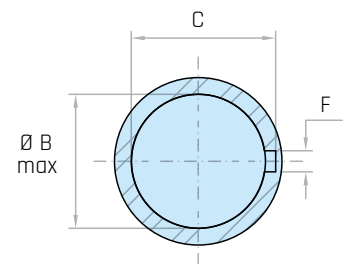
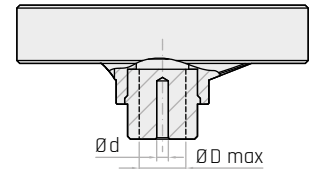
Diametro massimo di foratura e profondità bussole

Maximum hole diameter and depth of steel hub
Diámetro máximo de perforación y profundidad del inserto.

Cave per linguette

For plain key
Para llave

Modello	d	D max	H max	B max	F	C	Tolleranza quota C	
VRA/100	4	15		12	4	13,8	+ 0,1 0	
VRA/125	6	16		12	4	13,8		
VRA/150	6	20		18	6	20,8		
VRA/175	6	26		20	6	22,8		
VRA/200	6	26		20	6	22,8		
VRA/250	6	30		26	8	29,3	+ 0,2 0	
VRA/300	6	36		32	10	35,7		
VR2A/100	4	15		12	4	13,8	+ 0,1 0	
VR2A/125	4	15		12	4	13,8		
VR2A/150	6	20		18	6	20,8		
VR2A/200	6	26		20	6	22,8	+ 0,2	
VR2A/250	6	30		26	8	29,3		
VPRA/50	4	10		7	2	8	+ 0,1 0	
VPRA/65	4	10		8	2	9		
VPRA/80	4	10		8	2	9		
VPRA/100	4	15		12	4	13,8		
VPRA/125	6	18		14	5	16,3		
VPRA/150	6	20		18	6	20,8		
VPRA/200	6	26		20	6	22,8		
VPRA/250	6	30		26	8	29,3		+ 0,2 0
VPRA/300	6	46		42	12	45,7		
V3RA/100	4	18		14	5	16,3		+ 0,1 0
V3RA/125	6	18		14	5	16,3		
V3RA/160	6	24		20	6	22,8	+ 0,2	
V3RA/200	6	32		28	8	31,3		
V3RA/250	6	30		26	8	29,3	+ 0,2 0	
V3RA/300	6	36		32	10	35,7		
V3RA/375	6	36		32	10	35,7	+ 0,1 0	
SHA/100	4	18		14	5	16,3		
SHA/125	6	18		14	5	16,3		
SHA/160	6	24		20	6	22,8		
SHA/200	6	32		28	8	31,3		+ 0,2 0
SHA/250	6	30		26	8	29,3		
PDA/100	4	18		14	5	16,3		+ 0,1 0
PDA/125	6	18		14	5	16,3		
PDA/150	6	24		20	6	22,8	+ 0,2 0	
PDA/175	6	32		28	8	31,3		
PDA/200	6	30		26	8	29,3		
VR/100	4	16	20					
VR/125	6	16	28					
VR/150	6	18	26					
VR/175	6	24	34					
VR/200	6	24	36					
VR/250	8	28	42					
VR/300	8	36	42					
VR2/100	4	16	20					
VR2/125	4	16	20					
VR2/150	6	18	26					
VR2/200	6	24	36					
VR2/250	8	28	42					
VPR/100	4	16	20					
VPR/125	6	18	26					
VPR/150	6	18	26					
VPR/200	6	24	36					
VPR/250	8	28	42					
VPR/300	8	36	42					



V3RA

Volantino a razze Spoked Handwheel / Volante de radios



Descrizione

Mozzo in acciaio zincato affiorante superiormente.

Zinc plated steel outcropping hub.

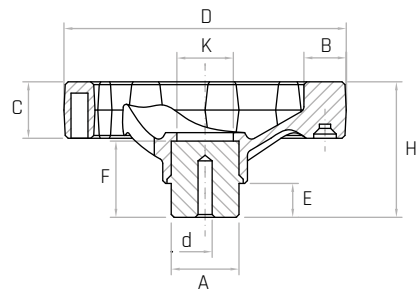
Buje de acero galvanizado saliente superiormente.

Materiale

Tecnopolimero nero, rinforzato con fibre di vetro, finitura opaca.

Black thermoplastic, glass fiber reinforced, mat.

Termoplástico negro, reforzado con fibra de vidrio, acabado mate.



Codice	Modello	D mm	H mm	C mm	B mm	A mm	d mm	E mm	F mm	K mm	Peso gr.
6359005	V3RA/100	100	46	20	15	24	Ø4	12	24	18	150
6359010	V3RA/125	125	51	24	17	24	Ø6	12	28	20	241
6359015	V3RA/160	160	61	28	20	32	Ø6	15	31	30	444
6359020	V3RA/200	200	74	32	24	40	Ø6	15	40	35	834
6359025	V3RA/250	250	83	34	26	48	Ø6	17	49	35	1080
NEW 6359030	V3RA/300	300	93	36	27	58	Ø6	18	53	48	1590
NEW 6359035	V3RA/375	375	104	38	31	58	Ø6	18	53	48	1980

NOTE: Il mozzo affiorante è stato creato per lavorazioni speciali tipo fori passanti quadri oppure tondi, fori passanti filettati. Foro cieco di invito che può essere allargato alla misura desiderata. Si forniscono, per quantità adeguate, i volantini con mozzo forato a misura. A richiesta di forniscono in colori diversi.

Special colours, inch and metric bores, keyways, set screw holes, ect. available upon request.

Por cantidad apropiada, disponible también en colores diferentes y con insertos de distintas medidas.

V3RA/MEP

Volantino a razze Spoked Handwheel / Volante de radios



Descrizione

Mozzo in acciaio zincato affiorante superiormente.

Manopola girevole su perno in acciaio.

Zinc plated steel outcropping hub.

Revolving handle on steel stud.

Buje de acero galvanizado saliente superiormente.

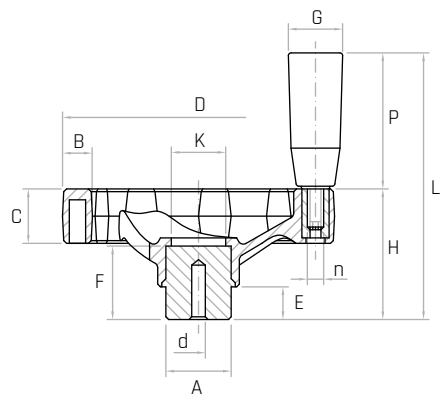
Empuñadura giratoria, perno de acero.

Materiale

Tecnopolimero nero, rinforzato con fibre di vetro, finitura opaca.

Black thermoplastic, glass fiber reinforced, mat.

Termoplástico negro, reforzado con fibra de vidrio, acabado mate.



Codice	Modello	D mm	H mm	L mm	C mm	B mm	A mm	d mm	E mm	F mm	K mm	G mm	P mm	n	Peso gr.
6360005	V3RA/100-MEP	100	46	96	20	15	24	Ø4	12	24	18	21	50	M6	192
6360010	V3RA/125-MEP	125	51	101	24	17	24	Ø6	12	28	20	21	50	M6	261
6360015	V3RA/160-MEP	160	61	131	28	20	32	Ø6	15	31	30	23	70	M8	484
6360020	V3RA/200-MEP	200	74	164	32	24	40	Ø6	15	40	35	26	90	M10	906
6360025	V3RA/250-MEP	250	83	173	34	26	48	Ø6	17	49	35	26	90	M10	1160
NEW 6360030	V3RA/300-MEP	300	93	183	36	27	58	Ø6	18	53	48	26	90	M10	1645
NEW 6360035	V3RA/375-MEP	375	104	194	38	31	58	Ø6	18	53	48	26	90	M10	2037

NOTE: Il mozzo affiorante è stato creato per lavorazioni speciali tipo fori passanti quadri oppure tondi, fori passanti filettati. Foro cieco di invito che può essere allargato alla misura desiderata. Si forniscono, per quantità adeguate, i volantini con mozzo forato a misura. A richiesta di fornisco in colori diversi.

Special colours, inch and metric bores, keyways, set screw holes, ect. available upon request.

Por cantidad apropiada, disponible también en colores diferentes y con insertos de distintas medidas.

V3RA/MRE

Volantino a razze
Spoked Handwheel / Volante de radios



Descrizione

Mozzo in acciaio zincato affiorante superiormente.
Manopola girevole ribaltabile a scomparsa.

Zinc plated steel outcropping hub.

Fold-away revolving handle.

Buje de acero galvanizado saliente superiormente.

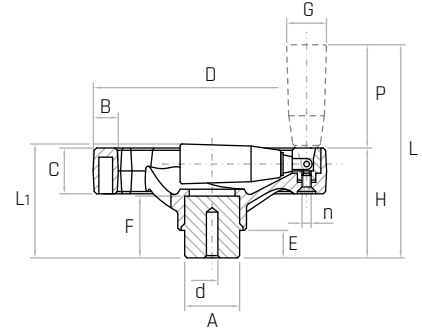
Empuñadura giratoria abatible.

Materiale

Tecnopolimero nero, rinforzato con fibre di vetro, finitura opaca.

Black thermoplastic, glass fiber reinforced, mat.

Termoplástico negro, reforzado con fibra de vidrio, acabado mate.



Codice	Modello	D mm	H mm	L mm	L1 mm	C mm	B mm	A mm	d mm	E mm	F mm	G mm	P mm	n	Peso gr.
6361005	V3RA/100-MRE	100	46	100	50	20	15	24	Ø4	12	24	21	52	M4	205
6361010	V3RA/125-MRE	125	51	105	54	24	17	24	Ø6	12	28	21	52	M4	277
6361015	V3RA/160-MRE	160	61	135	65	28	20	32	Ø6	15	31	23	74	M5	503
6361020	V3RA/200-MRE	200	74	168	79	32	24	40	Ø6	15	40	26	94	M6	935
6361025	V3RA/250-MRE	250	83	173	89	34	26	48	Ø6	17	49	26	94	M6	1170
NEW	6361030	V3RA/300-MRE	300	93	184	100	36	27	Ø6	18	53	26	94	M6	1650
NEW	6361035	V3RA/375-MRE	375	104	195	110	38	31	Ø6	18	53	26	94	M6	2040

NOTE: Il mozzo affiorante è stato creato per lavorazioni speciali tipo fori passanti quadri oppure tondi, fori passanti filettati. Foro cieco di invito che può essere allargato alla misura desiderata. Si forniscono, per quantità adeguate, i volantini con mozzo forato a misura. A richiesta di forniscono in colori diversi.

Special colours, inch and metric bores, keyways, set screw holes, ect. available upon request.

Por cantidad apropiada, disponible también en colores diferentes y con insertos de distintas medidas.

VR

Volantino a razze
Spoked Handwheel / Volante de radios



Descrizione

Mozzo sporgente in acciaio zincato.

Zinc plated steel hub.

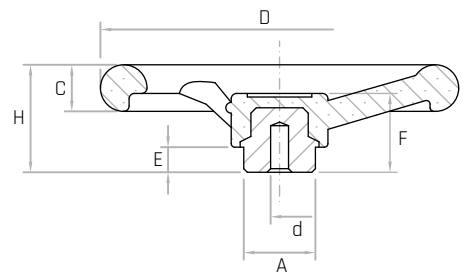
Buje saliente de acero galvanizado.

Materiale

Duroplasto nero.

Black phenolic plastic.

Duroplástico negro.



Codice	Modello	D mm	H mm	A mm	d mm	F mm	E mm	C mm	Peso gr.
6101005	VR/100	100	40	24	Ø4	34	11	15	159
6101010	VR/125	125	46	24	Ø6	37	13	17	240
6101015	VR/150	150	49	32	Ø6	38	13	20	380
6101020	VR/175	175	56	40	Ø6	42	16	22	603
6101025	VR/200	200	61	40	Ø6	45	16	24	736
6101030	VR/250	250	72	48	Ø8	50	17	28	1200
6101035	VR/300	300	78	58	Ø8	56	18	34	2032

NOTE: Foro cieco di invito che può essere allargato alla misura desiderata. Si forniscono, per quantità adeguate, i volantini con mozzo forato a misura.

Special inch and metric bores, keyways, set screw holes, ect. available upon request.

Por cantidad apropiada, disponible también con buje perforado a medida.

VRF

Volantino a razze Spoked Handwheel / Volante de radios



Descrizione

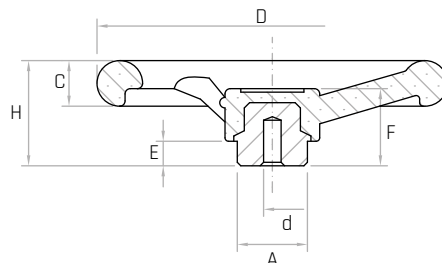
Mozzo sporgente in acciaio zincato.

Zinc plated steel hub.
Buje saliente de acero galvanizado.

Materiale

Duroplasto rinforzato nero.

Black fiber reinforced phenolic plastic.
Duroplástico negro reforzado.



Codice	Modello	D mm	H mm	A mm	d mm	F mm	E mm	C mm	Peso gr.
6201005	VRF/100	100	40	24	Ø4	34	11	15	162
6201010	VRF/125	125	46	24	Ø6	37	13	17	260
6201015	VRF/150	150	49	32	Ø6	38	13	20	385
6201020	VRF/175	175	56	40	Ø6	42	16	22	611
6201025	VRF/200	200	61	40	Ø6	45	16	24	761
6201030	VRF/250	250	72	48	Ø8	50	17	28	1210
6201035	VRF/300	300	78	58	Ø8	56	18	34	2015

NOTE: Foro cieco di invito che può essere allargato alla misura desiderata. Si forniscono, per quantità adeguate, i volantini con mozzo forato a misura. Special inch and metric bores, keyways, set screw holes, ect. available upon request. Por cantidad apropiada, disponible también con buje perforado a medida.

VR/M

Volantino a razze Spoked Handwheel / Volante de radios



Descrizione

Mozzo sporgente in acciaio zincato.

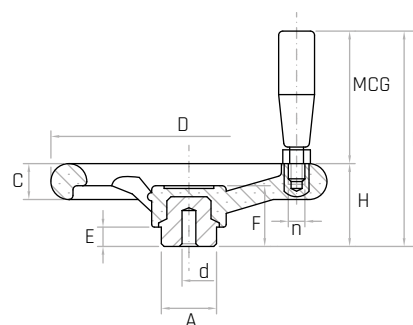
Manopola girevole su perno in acciaio.

Zinc plated steel hub. Revolving handle on steel stud.
Buje saliente de acero galvanizado.
Empuñadura giratoria, perno de acero.

Materiale

Duroplasto nero.

Black phenolic plastic.
Duroplástico negro.



Codice	Modello	D mm	H mm	L mm	C mm	A mm	d mm	E mm	F mm	MCG mm	n	Peso gr.
6103005	VR/100-M	100	40	85	15	24	Ø4	11	34	17x40	M8	189
6103010	VR/125-M	125	46	107	17	24	Ø6	13	37	23x55	M8	300
6103015	VR/150-M	150	49	120	20	32	Ø6	13	38	25x65	M10	470
6103020	VR/175-M	175	56	127	22	40	Ø6	16	42	25x65	M10	695
6103025	VR/200-M	200	61	153	24	40	Ø6	16	45	28x85	M10	880
6103030	VR/250-M	250	72	164	28	48	Ø8	17	50	28x85	M10	1335
6103035	VR/300-M	300	78	170	34	58	Ø8	18	56	28x85	M10	2165

NOTE: Foro cieco di invito che può essere allargato alla misura desiderata. Si forniscono, per quantità adeguate, i volantini con mozzo forato a misura. Special inch and metric bores, keyways, set screw holes, ect. available upon request. Por cantidad apropiada, disponible también con buje perforado a medida.

VRF/M

Volantino a razze Spoked Handwheel / Volante de radios



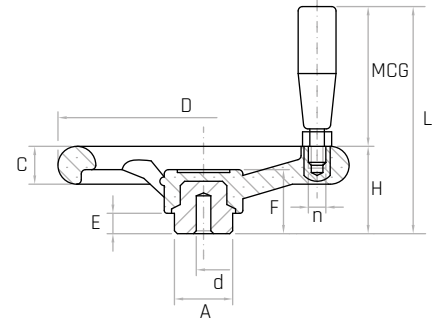
Descrizione

**Mozzo sporgente in acciaio zincato.
Manopola girevole su perno in acciaio.**

Zinc plated steel hub. Revolving handle on steel stud.
Buje saliente de acero galvanizado.
Empuñadura giratoria, perno de acero.

Materiale

Duroplasto rinforzato nero.
Black fiber reinforced phenolic plastic.
Duroplástico negro reforzado.



Codice	Modello	D mm	H mm	L mm	C mm	A mm	d mm	E mm	F mm	MCG mm	n	Peso gr.
6203005	VRF/100-M	100	40	85	15	24	Ø4	11	34	17x40	M8	191
6203010	VRF/125-M	125	46	107	17	24	Ø6	13	37	23x55	M8	309
6203015	VRF/150-M	150	49	120	20	32	Ø6	13	38	25x65	M10	484
6203020	VRF/175-M	175	56	127	22	40	Ø6	16	42	25x65	M10	694
6203025	VRF/200-M	200	61	153	24	40	Ø6	16	45	28x85	M10	897
6203030	VRF/250-M	250	72	164	28	48	Ø8	17	50	28x85	M10	1367
6203035	VRF/300-M	300	78	170	34	58	Ø8	18	56	28x85	M10	2130

NOTE: Foro cieco di invito che può essere allargato alla misura desiderata. Si forniscono, per quantità adeguate, i volantini con mozzo forato a misura.

Special inch and metric bores, keyways, set screw holes, ect. available upon request.

Por cantidad apropiada, disponible también con buje perforado a medida.

VR/MR

Volantino a razze Spoked Handwheel / Volante de radios



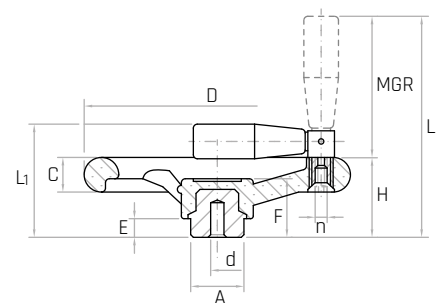
Descrizione

**Mozzo sporgente in acciaio zincato.
Manopola girevole ribaltabile a scatto.**

Zinc plated steel hub. Fold-away revolving handle.
Buje saliente de acero galvanizado.
Empuñadura giratoria abatible.

Materiale

Duroplasto nero.
Black phenolic plastic.
Duroplástico negro.



Codice	Modello	D mm	H mm	L mm	L1 mm	C mm	A mm	d mm	E mm	F mm	MGR mm	n	Peso gr.
6152005	VR/125-MR	125	46	118	66	17	24	Ø6	13	37	23x55	M5	322
6152010	VR/150-MR	150	49	131	70	20	32	Ø6	13	38	25x65	M6	487
6152015	VR/175-MR	175	56	138	77	22	40	Ø6	16	42	25x65	M6	698
6152020	VR/200-MR	200	61	166	85	24	40	Ø6	16	45	28x85	M6	910
6152025	VR/250-MR	250	72	177	96	28	48	Ø8	17	50	28x85	M6	1380
6152030	VR/300-MR	300	78	183	102	34	58	Ø8	18	56	28x85	M6	2142

NOTE: Si forniscono, per quantità adeguate, i volantini con mozzo forato a misura. L'esecuzione con manopola girevole ribaltabile a scatto è consigliata quando per motivi di ingombro o di sicurezza si vuole ripiegare la manopola in posizione di riposo. Foro cieco di invito che può essere allargato alla misura desiderata.

Special inch and metric bores, keyways, set screw holes, ect. available upon request.

Por cantidad apropiada, disponible también con buje perforado a medida.

VRF/MR

Volantino a razze
Spoked Handwheel / Volante de radios



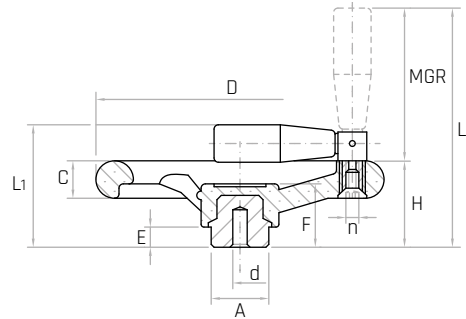
Descrizione

Mozzo sporgente in acciaio zincato.
Manopola girevole ribaltabile a scatto.

Zinc plated steel hub. Fold-away revolving handle.
Buje saliente de acero galvanizado.
Empuñadura giratoria abatible.

Materiale

Duroplasto rinforzato nero.
Black fiber reinforced phenolic plastic.
Duroplástico negro reforzado.



Codice	Modello	D mm	H mm	L mm	L1 mm	C mm	A mm	d mm	E mm	F mm	MGR mm	n	Peso gr.
6222005	VRF/125-MR	125	46	118	66	17	24	Ø6	13	37	23x55	M5	322
6222010	VRF/150-MR	150	49	131	70	20	32	Ø6	13	38	25x65	M6	490
6222015	VRF/175-MR	175	56	138	77	22	40	Ø6	16	42	25x65	M6	700
6222020	VRF/200-MR	200	61	166	85	24	40	Ø6	16	45	28x85	M6	912
6222025	VRF/250-MR	250	72	177	96	28	48	Ø8	17	50	28x85	M6	1380
6222030	VRF/300-MR	300	78	183	102	34	58	Ø8	18	56	28x85	M6	2142

NOTE: Foro cieco di invito che può essere allargato alla misura desiderata. Si forniscono, per quantità adeguate, i volantini con mozzo forato a misura. L'esecuzione con manopola girevole ribaltabile a scatto è consigliata quando per motivi di ingombro o di sicurezza si vuole ripiegare la manopola in posizione di riposo.
Special inch and metric bores, keyways, set screw holes, ect. available upon request.
Por cantidad apropiada, disponible también con buje perforado a medida.

VRA

Volantino a razze
Spoked Handwheel / Volante de radios

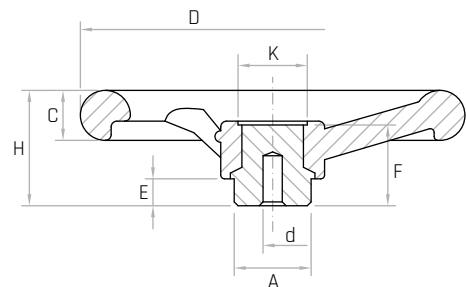


Descrizione

Mozzo in acciaio zincato affiorante superiormente.
Zinc plated steel outcropping hub.
Buje de acero galvanizado saliente superiormente.

Materiale

Duroplasto nero.
Black phenolic plastic.
Duroplástico negro.



Codice	Modello	D mm	H mm	F mm	A mm	K mm	E mm	C mm	d mm	Peso gr.
6102005	VRA/100	100	40	33	24	19	11	15	Ø4	182
6102010	VRA/125	125	46	36	24	22	13	17	Ø6	273
6102015	VRA/150	150	49	37	32	27	13	20	Ø6	437
6102020	VRA/175	175	56	41	40	33	16	22	Ø6	647
6102025	VRA/200	200	61	44	40	34	16	24	Ø6	778
6102030	VRA/250	250	72	49	48	40	17	28	Ø6	1283
6102035	VRA/300	300	78	54	58	48	18	34	Ø6	2180

NOTE: Il mozzo affiorante è stato creato per lavorazioni speciali tipo fori passanti quadri oppure tondi, fori passanti filettati. Foro cieco di invito che può essere allargato alla misura desiderata. Si forniscono, per quantità adeguate, i volantini con mozzo forato a misura.
Special inch and metric bores, keyways, set screw holes, ect. available upon request.
Por cantidad apropiada, disponible también con buje perforado a medida.

VRAF

Volantino a razze Spoked Handwheel / Volante de radios

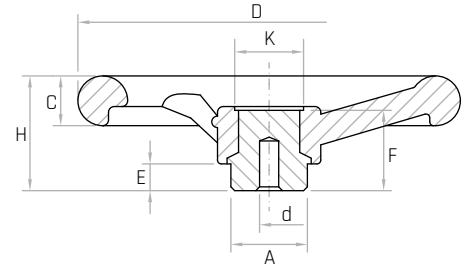


Descrizione

Mozzo in acciaio zincato affiorante superiormente.
Zinc plated steel outcropping hub.
Buje de acero galvanizado saliente superiormente.

Materiale

Duroplasto rinforzato nero.
Black fiber reinforced phenolic plastic.
Duroplástico negro reforzado.



Codice	Modello	D mm	H mm	F mm	A mm	K mm	E mm	C mm	d mm	Peso gr.
6202005	VRAF/100	100	40	33	24	19	11	15	Ø4	184
6202010	VRAF/125	125	46	36	24	22	13	17	Ø6	270
6202015	VRAF/150	150	49	37	32	27	13	20	Ø6	428
6202020	VRAF/175	175	56	41	40	33	16	22	Ø6	640
6202025	VRAF/200	200	61	44	40	34	16	24	Ø6	790
6202030	VRAF/250	250	72	49	48	40	17	28	Ø6	1281
6202035	VRAF/300	300	78	54	58	48	18	34	Ø6	2142

NOTE: Il mozzo affiorante è stato creato per lavorazioni speciali tipo fori passanti quadri oppure tondi, fori passanti filettati. Foro cieco di invito che può essere allargato alla misura desiderata. Si forniscono, per quantità adeguate, i volantini con mozzo forato a misura.
Special inch and metric bores, keyways, set screw holes, ect. available upon request.
Por cantidad apropiada, disponible también con buje perforado a medida.

VRA/M

Volantino a razze Spoked Handwheel / Volante de radios

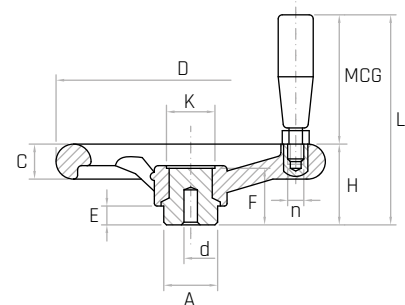


Descrizione

Mozzo in acciaio zincato affiorante superiormente.
Manopola girevole su perno in acciaio.
Zinc plated steel outcropping hub.
Revolving handle on steel stud.
Buje de acero galvanizado saliente superiormente.
Empuñadura giratoria, perno de acero.

Materiale

Duroplasto nero.
Black phenolic plastic.
Duroplástico negro.



Codice	Modello	D mm	H mm	L mm	C mm	A mm	d mm	K mm	E mm	F mm	MCG mm	n	Peso gr.
6104005	VRA/100-M	100	40	85	15	24	Ø4	19	11	33	17x40	M8	205
6104010	VRA/125-M	125	46	107	17	24	Ø6	22	13	36	23x55	M8	333
6104015	VRA/150-M	150	49	120	20	32	Ø6	27	13	37	25x65	M10	517
6104020	VRA/175-M	175	56	127	22	40	Ø6	33	16	41	25x65	M10	735
6104025	VRA/200-M	200	61	153	24	40	Ø6	34	16	44	28x85	M10	926
6104030	VRA/250-M	250	72	164	28	48	Ø6	40	17	49	28x85	M10	1421
6104035	VRA/300-M	300	78	170	34	58	Ø6	48	18	54	28x85	M10	2268

NOTE: Il mozzo affiorante è stato creato per lavorazioni speciali tipo fori passanti quadri oppure tondi, fori passanti filettati. Foro cieco di invito che può essere allargato alla misura desiderata. Si forniscono, per quantità adeguate, i volantini con mozzo forato a misura.
Special inch and metric bores, keyways, set screw holes, ect. available upon request.
Por cantidad apropiada, disponible también con buje perforado a medida.

VRAF/M

Volantino a razze
Spoked Handwheel / Volante de radios



Descrizione

Mozzo in acciaio zincato affiorante superiormente.
Manopola girevole su perno in acciaio.

Zinc plated steel outcropping hub.

Revolving handle on steel stud.

Buje de acero galvanizado saliente superiormente.

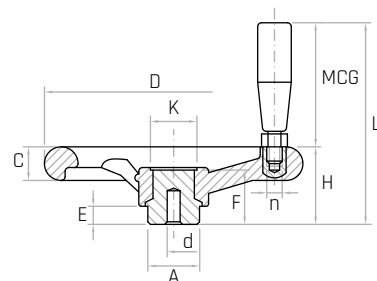
Empuñadura giratoria, perno de acero.

Materiale

Duroplasto rinforzato nero.

Black fiber reinforced phenolic plastic.

Duroplástico negro reforzado.



Codice	Modello	D mm	H mm	L mm	C mm	A mm	d mm	K mm	E mm	F mm	MCG mm	n	Peso gr.
6204005	VRAF/100-M	100	40	85	15	24	Ø4	19	11	33	17x40	M8	215
6204010	VRAF/125-M	125	46	107	17	24	Ø6	22	13	36	23x55	M8	329
6204015	VRAF/150-M	150	49	120	20	32	Ø6	27	13	37	25x65	M10	516
6204020	VRAF/175-M	175	56	127	22	40	Ø6	33	16	41	25x65	M10	738
6204025	VRAF/200-M	200	61	153	24	40	Ø6	34	16	44	28x85	M10	950
6204030	VRAF/250-M	250	72	164	28	48	Ø6	40	17	49	28x85	M10	1430
6204035	VRAF/300-M	300	78	170	34	58	Ø6	48	18	54	28x85	M10	2280

NOTE: Il mozzo affiorante è stato creato per lavorazioni speciali tipo fori passanti quadri oppure tondi, fori passanti filettati. Foro cieco di invito che può essere allargato alla misura desiderata. Si forniscono, per quantità adeguate, i volantini con mozzo forato a misura.

Special inch and metric bores, keyways, set screw holes, ect. available upon request.

Por cantidad apropiada, disponible también con buje perforado a medida.

VRA/MR

Volantino a razze
Spoked Handwheel / Volante de radios



Descrizione

Mozzo in acciaio zincato affiorante superiormente.
Manopola girevole ribaltabile a scatto.

Zinc plated steel outcropping hub. Fold-away revolving handle.

Buje de acero galvanizado saliente superiormente.

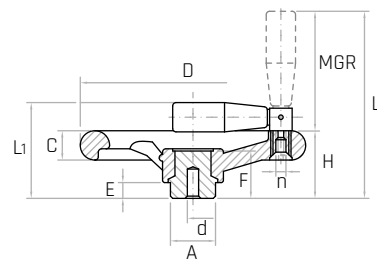
Empuñadura giratoria abatible.

Materiale

Duroplasto nero.

Black phenolic plastic.

Duroplástico negro.



Codice	Modello	D mm	H mm	L mm	L1 mm	C mm	A mm	d mm	E mm	F mm	MGR mm	n	Peso gr.
6153005	VRA/125-MR	125	46	118	66	17	24	Ø6	13	36	23x55	M5	283
6153010	VRA/150-MR	150	49	131	70	20	32	Ø6	13	37	25x65	M6	435
6153015	VRA/175-MR	175	56	138	77	22	40	Ø6	16	41	25x65	M6	650
6153020	VRA/200-MR	200	61	166	85	24	40	Ø6	16	44	28x85	M6	805
6153025	VRA/250-MR	250	72	177	96	28	48	Ø6	17	49	28x85	M6	1300
6153030	VRA/300-MR	300	78	183	102	34	58	Ø6	18	54	28x85	M6	2160

NOTE: Il mozzo affiorante è stato creato per lavorazioni speciali tipo fori passanti quadri oppure tondi, fori passanti filettati. Foro cieco di invito che può essere allargato alla misura desiderata. Si forniscono, per quantità adeguate, i volantini con mozzo forato a misura. L'esecuzione con manopola girevole ribaltabile a scatto è consigliata quando per motivi di ingombro o di sicurezza si vuole ripiegare la manopola in posizione di riposo.

Special inch and metric bores, keyways, set screw holes, ect. available upon request.

Por cantidad apropiada, disponible también con buje perforado a medida.

VRAF/MR

Volantino a razze
Spoked Handwheel / Volante de radios



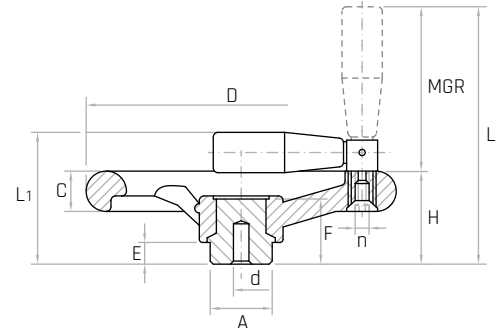
Descrizione

Mozzo in acciaio zincato affiorante superiormente.
Manopola girevole ribaltabile a scatto.

Zinc plated steel outcropping hub. Fold-away revolving handle.
Buje de acero galvanizado saliente superiormente.
Empuñadura giratoria abatible.

Materiale

Duroplasto rinforzato nero.
Black fiber reinforced phenolic plastic.
Duroplástico negro reforzado.



Codice	Modello	D mm	H mm	L mm	L1 mm	C mm	A mm	d mm	E mm	F mm	MGR mm	n	Peso gr.
6223005	VRAF/125-MR	125	46	118	66	17	24	Ø6	13	36	23x55	M5	285
6223010	VRAF/150-MR	150	49	131	70	20	32	Ø6	13	37	25x65	M6	438
6223015	VRAF/175-MR	175	56	138	77	22	40	Ø6	16	41	25x65	M6	655
6223020	VRAF/200-MR	200	61	166	85	24	40	Ø6	16	44	28x85	M6	808
6223025	VRAF/250-MR	250	72	177	96	28	48	Ø6	17	49	28x85	M6	1300
6223030	VRAF/300-MR	300	78	183	102	34	58	Ø6	18	54	28x85	M6	2160

NOTE: Il mozzo affiorante è stato creato per lavorazioni speciali tipo fori passanti quadri oppure tondi, fori passanti filettati. Foro cieco di invito che può essere allargato alla misura desiderata. Si forniscono, per quantità adeguate, i volantini con mozzo forato a misura. L'esecuzione con manopola girevole ribaltabile a scatto è consigliata quando per motivi di ingombro o di sicurezza si vuole ripiegare la manopola in posizione di riposo.

Special inch and metric bores, keyways, set screw holes, ect. available upon request.

Por cantidad apropiada, disponible también con buje perforado a medida.

VR2

Volantino a razze
Spoked Handwheel / Volante de radios



Descrizione

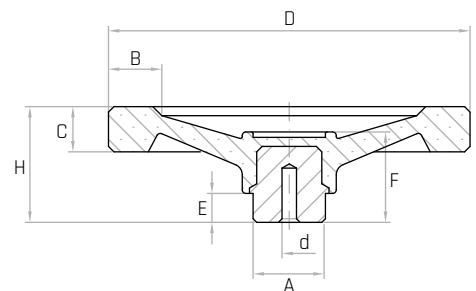
Mozzo sporgente in acciaio zincato.

Zinc plated steel hub.

Buje saliente de acero galvanizado.

Materiale

Duroplasto nero.
Black phenolic plastic.
Duroplástico negro.



Codice	Modello	D mm	H mm	A mm	d mm	E mm	F mm	C mm	B mm	Peso gr.
6105005	VR2/100	100	36	24	Ø4	11	30	14	15	169
6105007	VR2/125	125	41	24	Ø4	11	34	16	18	253
6105010	VR2/150	150	46	32	Ø6	13	38	20	21	433
6105015	VR2/200	200	62	40	Ø6	16	45	25	26	933
6105020	VR2/250	250	70	48	Ø8	17	50	28	30	1484

NOTE: Foro cieco di invito che può essere allargato alla misura desiderata. Si forniscono, per quantità adeguate, i volantini con mozzo forato a misura.

Special inch and metric bores, keyways, set screw holes, ect. available upon request.

Por cantidad apropiada, disponible también con buje perforado a medida.

VR2F

Volantino a razze
Spoked Handwheel / Volante de radios

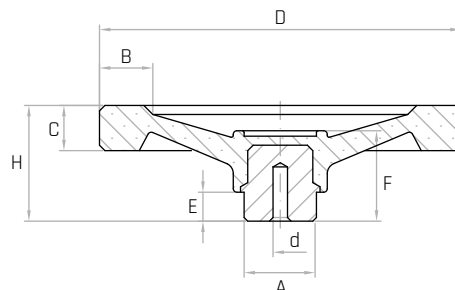


Descrizione

Mozzo sporgente in acciaio zincato.
Zinc plated steel hub on steel stud.
Buje saliente de acero galvanizado.

Materiale

Duroplasto rinforzato nero.
Black fiber reinforced phenolic plastic.
Duroplástico negro reforzado.



Codice	Modello	D mm	H mm	A mm	d mm	E mm	F mm	C mm	B mm	Peso gr.
6205005	VR2F/100	100	36	24	Ø4	11	30	14	15	177
6205007	VR2F/125	125	41	24	Ø4	11	34	16	18	251
6205010	VR2F/150	150	46	32	Ø6	13	38	20	21	430
6205015	VR2F/200	200	62	40	Ø6	16	45	25	26	906
6205020	VR2F/250	250	70	48	Ø8	17	50	28	30	1250

NOTE: Foro cieco di invito che può essere allungato alla misura desiderata. Si forniscono, per quantità adeguate, i volantini con mozzo forato a misura.

Special inch and metric bores, keyways, set screw holes, ect. available upon request.

Por cantidad apropiada, disponible también con buje perforado a medida.

VR2/M

Volantino a razze
Spoked Handwheel / Volante de radios

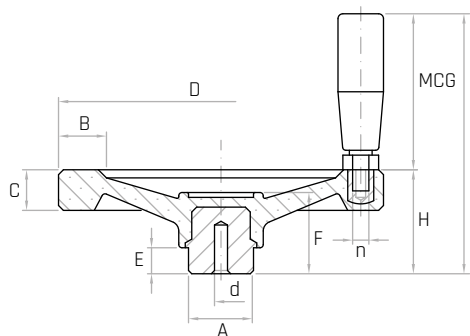


Descrizione

Mozzo sporgente in acciaio zincato.
Manopola girevole su perno in acciaio.
Zinc plated steel hub. Revolving handle on steel stud.
Buje saliente de acero galvanizado.
Empuñadura giratoria, perno de acero.

Materiale

Duroplasto nero.
Black phenolic plastic.
Duroplástico negro.



Codice	Modello	D mm	H mm	L mm	C mm	B mm	A mm	d mm	E mm	F mm	MCG mm	n	Peso gr.
6107005	VR2/100-M	100	36	81	14	15	24	Ø4	11	30	17x40	M8	198
6107007	VR2/125-M	125	41	102	16	18	24	Ø4	11	34	23x55	M8	312
6107010	VR2/150-M	150	46	117	20	21	32	Ø6	13	38	25x65	M10	525
6107015	VR2/200-M	200	62	154	25	26	40	Ø6	16	45	28x85	M10	1070
6107020	VR2/250-M	250	70	162	28	30	48	Ø8	17	50	28x85	M10	1628

NOTE: Foro cieco di invito che può essere allungato alla misura desiderata. Si forniscono, per quantità adeguate, i volantini con mozzo forato a misura.

Special inch and metric bores, keyways, set screw holes, ect. available upon request.

Por cantidad apropiada, disponible también con buje perforado a medida.

VR2F/M

Volantino a razze
Spoked Handwheel / Volante de radios

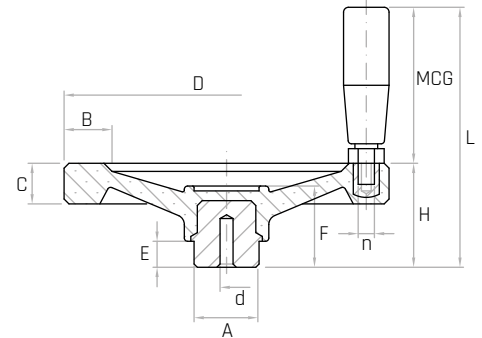


Descrizione

Mozzo sporgente in acciaio zincato.
Manopola girevole su perno in acciaio.
Zinc plated steel outcropping hub.
Revolving handle on steel stud.
Buje saliente de acero galvanizado.
Empuñadura giratoria, perno de acero.

Materiale

Duroplasto rinforzato nero.
Black fiber reinforced phenolic plastic.
Duroplástico negro reforzado.



Codice	Modello	D mm	H mm	L mm	C mm	B mm	A mm	d mm	E mm	F mm	MCG mm	n	Peso gr.
6207005	VR2F/100-M	100	36	81	14	15	24	Ø4	11	30	17x40	M8	195
6207007	VR2F/125-M	125	41	102	16	18	24	Ø4	11	34	23x55	M8	317
6207010	VR2F/150-M	150	46	117	20	21	32	Ø6	13	38	25x65	M10	519
6207015	VR2F/200-M	200	62	154	25	26	40	Ø6	16	45	28x85	M10	1080
6207020	VR2F/250-M	250	70	162	28	30	48	Ø8	17	50	28x85	M10	1662

NOTE: Foro cieco di invito che può essere allargato alla misura desiderata. Si forniscono, per quantità adeguate, i volantini con mozzo forato a misura.
Special inch and metric bores, keyways, set screw holes, ect. available upon request.
Por cantidad apropiada, disponible también con buje perforado a medida.

VR2/MR

Volantino a razze
Spoked Handwheel / Volante de radios

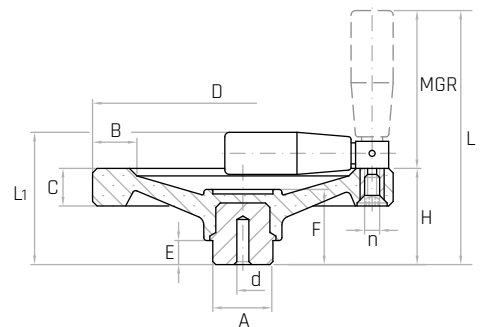


Descrizione

Mozzo sporgente in acciaio zincato.
Manopola girevole ribaltabile a scatto.
Zinc plated steel hub. Fold-away revolving handle.
Buje saliente de acero galvanizado.
Empuñadura giratoria abatible.

Materiale

Duroplasto nero.
Black phenolic plastic.
Duroplástico negro.



Codice	Modello	D mm	H mm	L mm	L1 mm	C mm	B mm	A mm	d mm	E mm	F mm	MGR mm	n	Peso gr.
6154002	VR2/125-MR	125	41	112	61	16	18	24	Ø4	11	34	23x55	M5	318
6154005	VR2/150-MR	150	46	128	67	20	21	32	Ø6	13	38	25x65	M6	500
6154010	VR2/200-MR	200	62	167	86	25	26	40	Ø6	16	45	28x85	M6	995
6154015	VR2/250-MR	250	70	175	94	28	30	48	Ø8	17	50	28x85	M6	1340

NOTE: Foro cieco di invito che può essere allargato alla misura desiderata. Si forniscono, per quantità adeguate, i volantini con mozzo forato a misura. L'esecuzione con manopola girevole ribaltabile a scatto è consigliata quando per motivi di ingombro o di sicurezza si vuole ripiegare la manopola in posizione di riposo.
Special inch and metric bores, keyways, set screw holes, ect. available upon request.
Por cantidad apropiada, disponible también con buje perforado a medida.

VR2F/MR

Volantino a razze
Spoked Handwheel / Volante de radios



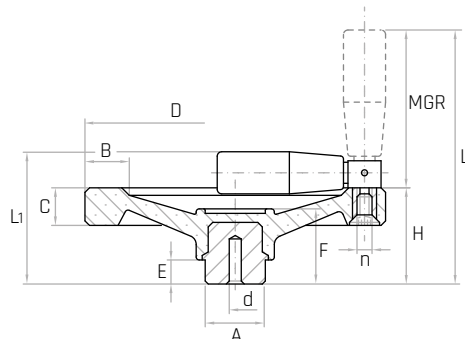
Descrizione

Mozzo sporgente in acciaio zincato.
Manopola girevole ribaltabile a scatto.

Zinc plated steel hub. Fold-away revolving handle.
Buje saliente de acero galvanizado.
Empuñadura giratoria abatible.

Materiale

Duroplasto rinforzato nero.
Black fiber reinforced phenolic plastic.
Duroplástico negro reforzado.



Codice	Modello	D mm	H mm	L mm	L1 mm	C mm	B mm	A mm	d mm	E mm	F mm	MGR mm	n	Peso gr.
6224002	VR2F/125-MR	125	41	112	61	16	18	24	Ø4	11	34	23x55	M5	320
6224005	VR2F/150-MR	150	46	128	67	20	21	32	Ø6	13	38	25x65	M6	500
6224010	VR2F/200-MR	200	62	167	86	25	26	40	Ø6	16	45	28x85	M6	1000
6224015	VR2F/250-MR	250	70	175	94	28	30	48	Ø8	17	50	28x85	M6	1340

NOTE: Foro cieco di invito che può essere allargato alla misura desiderata. Si forniscono, per quantità adeguate, i volantini con mozzo forato a misura. L'esecuzione con manopola girevole ribaltabile a scatto è consigliata quando per motivi di ingombro o di sicurezza si vuole ripiegare la manopola in posizione di riposo.
Special inch and metric bores, keyways, set screw holes, ect. available upon request.
Por cantidad apropiada, disponible también con buje perforado a medida.

VR2A

Volantino a razze
Spoked Handwheel / Volante de radios

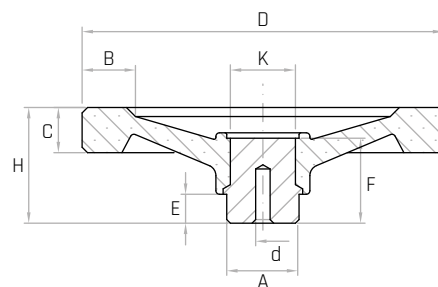


Descrizione

Mozzo in acciaio zincato affiorante superiormente.
Zinc plated outcropping steel hub.
Buje de acero galvanizado saliente superiormente.

Materiale

Duroplasto nero.
Black phenolic plastic.
Duroplástico negro.



Codice	Modello	D mm	H mm	F mm	A mm	K mm	E mm	C mm	B mm	d mm	Peso gr.
6106005	VR2A/100	100	36	29	24	19	11	14	15	Ø4	180
6106007	VR2A/125	125	41	33	24	20	11	16	18	Ø4	267
6106010	VR2A/150	150	46	37	32	28	13	20	21	Ø6	482
6106015	VR2A/200	200	62	44	40	32	16	25	26	Ø6	975
6106020	VR2A/250	250	70	49	48	41	17	28	30	Ø6	1545

NOTE: Il mozzo affiorante è stato creato per lavorazioni speciali tipo fori passanti quadri oppure tondi, fori passanti filettati. Foro cieco di invito che può essere allargato alla misura desiderata. Si forniscono, per quantità adeguate, i volantini con mozzo forato a misura.
Special inch and metric bores, keyways, set screw holes, ect. available upon request.
Por cantidad apropiada, disponible también con buje perforado a medida.

VR2AF

Volantino a razze
Spoked Handwheel / Volante de radios

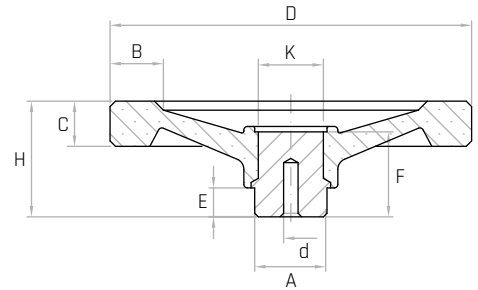


Descrizione

Mozzo in acciaio zincato affiorante superiormente.
Zinc plated steel outcropping hub.
Buje de acero galvanizado saliente superiormente.

Materiale

Duroplasto rinforzato nero.
Black fiber reinforced phenolic plastic.
Duroplástico negro reforzado.



Codice	Modello	D mm	H mm	F mm	A mm	K mm	E mm	C mm	B mm	d mm	Peso gr.
6206005	VR2AF/100	100	36	29	24	19	11	14	15	Ø4	182
6206007	VR2AF/125	125	41	33	24	20	11	16	18	Ø4	265
6206010	VR2AF/150	150	46	37	32	28	13	20	21	Ø6	490
6206015	VR2AF/200	200	62	44	40	32	16	25	26	Ø6	960
6206020	VR2AF/250	250	70	49	48	41	17	28	30	Ø6	1540

NOTE: Il mozzo affiorante è stato creato per lavorazioni speciali tipo fori passanti quadri oppure tondi, fori passanti filettati. Foro cieco di invito che può essere allargato alla misura desiderata. Si forniscono, per quantità adeguate, i volantini con mozzo forato a misura.

Special inch and metric bores, keyways, set screw holes, ect. available upon request.

Por cantidad apropiada, disponible también con buje perforado a medida.

VR2A/M

Volantino a razze
Spoked Handwheel / Volante de radios

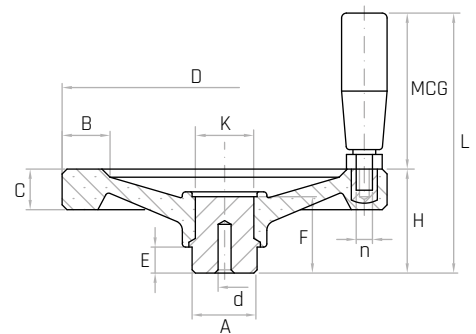


Descrizione

Mozzo in acciaio zincato affiorante superiormente.
Manopola girevole su perno in acciaio.
Zinc plated steel outcropping hub.
Revolving handle on steel stud.
Buje de acero galvanizado saliente superiormente.
Empuñadura giratoria, perno de acero.

Materiale

Duroplasto nero.
Black phenolic plastic.
Duroplástico negro.



Codice	Modello	D mm	H mm	L mm	C mm	B mm	A mm	d mm	K mm	E mm	F mm	MCG mm	n	Peso gr.
6108005	VR2A/100-M	100	36	81	14	15	24	Ø4	19	11	29	17x40	M8	210
6108007	VR2A/125-M	125	41	102	16	18	24	Ø4	20	11	33	23x55	M8	327
6108010	VR2A/150-M	150	46	117	20	21	32	Ø6	28	13	37	25x65	M10	564
6108015	VR2A/200-M	200	62	154	25	26	40	Ø6	32	16	44	28x85	M10	1110
6108020	VR2A/250-M	250	70	162	28	30	48	Ø6	41	17	49	28x85	M10	1690

NOTE: Il mozzo affiorante è stato creato per lavorazioni speciali tipo fori passanti quadri oppure tondi, fori passanti filettati. Foro cieco di invito che può essere allargato alla misura desiderata. Si forniscono, per quantità adeguate, i volantini con mozzo forato a misura.

Special inch and metric bores, keyways, set screw holes, ect. available upon request.

Por cantidad apropiada, disponible también con buje perforado a medida.

VR2AF/M

Volantino a razze
Spoked Handwheel / Volante de radios

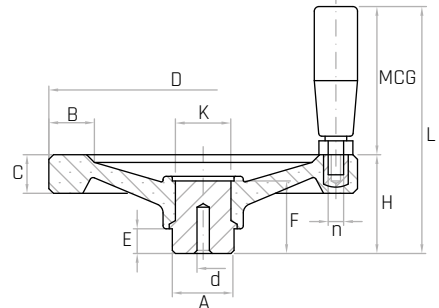


Descrizione

Mozzo in acciaio zincato affiorante superiormente.
Manopola girevole su perno in acciaio.
Zinc plated steel outcropping hub.
Revolving handle on steel stud.
Buje de acero galvanizado saliente superiormente.
Empuñadura giratoria, perno de acero.

Materiale

Duroplasto rinforzato nero.
Black fiber reinforced phenolic plastic.
Duroplástico negro reforzado.



Codice	Modello	D mm	H mm	L mm	C mm	B mm	A mm	d mm	K mm	E mm	F mm	MCG mm	n	Peso gr.
6208005	VR2AF/100-M	100	36	81	14	15	24	Ø4	19	11	29	17x40	M8	205
6208007	VR2AF/125-M	125	41	102	16	18	24	Ø4	20	11	33	23x55	M8	328
6208010	VR2AF/150-M	150	46	117	20	21	32	Ø6	28	13	37	25x65	M10	582
6208015	VR2AF/200-M	200	62	154	25	26	40	Ø6	32	16	44	28x85	M10	1090
6208020	VR2AF/250-M	250	70	162	28	30	48	Ø6	41	17	49	28x85	M10	1674

NOTE: Il mozzo affiorante è stato creato per lavorazioni speciali tipo fori passanti quadri oppure tondi, fori passanti filettati. Foro cieco di invito che può essere allargato alla misura desiderata. Si forniscono, per quantità adeguate, i volantini con mozzo forato a misura.

Special inch and metric bores, keyways, set screw holes, ect. available upon request.

Por cantidad apropiada, disponible también con buje perforado a medida.

VR2A/MR

Volantino a razze
Spoked Handwheel / Volante de radios

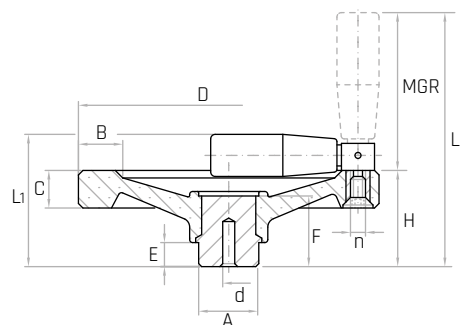


Descrizione

Mozzo in acciaio zincato affiorante superiormente.
Manopola girevole ribaltabile a scatto.
Zinc plated steel outcropping hub. Fold-away revolving handle.
Buje de acero galvanizado saliente superiormente.
Empuñadura giratoria abatible.

Materiale

Duroplasto nero.
Black phenolic plastic.
Duroplástico negro.



Codice	Modello	D mm	H mm	L mm	L1 mm	C mm	B mm	A mm	d mm	E mm	F mm	MGR mm	n	Peso gr.
6155002	VR2A/125-MR	125	41	112	61	16	18	24	Ø4	11	33	23x55	M5	330
6155005	VR2A/150-MR	150	46	128	67	20	21	32	Ø6	13	37	25x65	M6	558
6155010	VR2A/200-MR	200	62	167	86	25	26	40	Ø6	16	44	28x85	M6	1050
6155015	VR2A/250-MR	250	70	175	94	28	30	48	Ø6	17	49	28x85	M6	1630

NOTE: Il mozzo affiorante è stato creato per lavorazioni speciali tipo fori passanti quadri oppure tondi, fori passanti filettati. Foro cieco di invito che può essere allargato alla misura desiderata. Si forniscono, per quantità adeguate, i volantini con mozzo forato a misura. L'esecuzione con manopola girevole ribaltabile a scatto è consigliata quando per motivi di ingombro o di sicurezza si vuole ripiegare la manopola in posizione di riposo.

Special inch and metric bores, keyways, set screw holes, ect. available upon request.

Por cantidad apropiada, disponible también con buje perforado a medida.

VR2AF/MR

Volantino a razze
Spoked Handwheel / Volante de radios



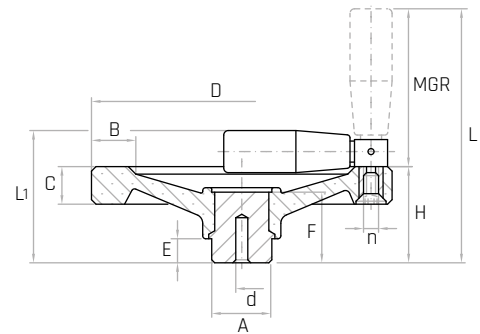
Descrizione

Mozzo in acciaio zincato affiorante superiormente.
Manopola girevole ribaltabile a scatto.

Zinc plated steel outcropping hub.
Fold-away revolving handle.
Buje saliente de acero galvanizado.
Empuñadura giratoria abatible.

Materiale

Duroplasto rinforzato nero.
Black fiber reinforced phenolic plastic.
Duroplástico negro reforzado.



Codice	Modello	D mm	H mm	L mm	L1 mm	B mm	C mm	A mm	d mm	E mm	F mm	MGR mm	n	Peso gr.
6225002	VR2AF/125-MR	125	41	112	61	18	16	24	Ø4	11	33	23x55	M5	330
6225005	VR2AF/150-MR	150	46	128	67	21	20	32	Ø6	13	37	25x65	M6	560
6225010	VR2AF/200-MR	200	62	167	86	26	25	40	Ø6	16	44	28x85	M6	1050
6225015	VR2AF/250-MR	250	70	175	94	30	28	48	Ø6	17	49	28x85	M6	1630

NOTE: Il mozzo affiorante è stato creato per lavorazioni speciali tipo fori passanti quadri oppure tondi, fori passanti filettati. Foro cieco di invito che può essere allargato alla misura desiderata. Si forniscono, per quantità adeguate, i volantini con mozzo forato a misura. L'esecuzione con manopola girevole ribaltabile a scatto è consigliata quando per motivi di ingombro o di sicurezza si vuole ripiegare la manopola in posizione di riposo.

Special inch and metric bores, keyways, set screw holes, ect. available upon request.

Por cantidad apropiada, disponible también con buje perforado a medida.

ALVR3+K

Volantino a razze
Spoked Handwheel / Volante de radios

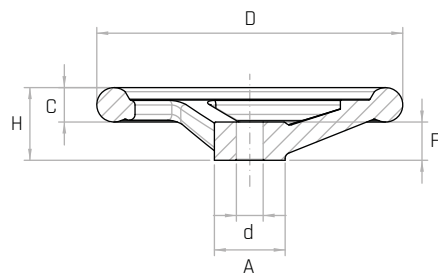


Descrizione

Mozzo con foro liscio passante H7.
Hub with smooth through hole H7.
Buje con agujero liso pasante H7.

Materiale

Alluminio. Superficie della circonferenza lucidata.
Aluminium. Polished surface.
Aluminio. Superficie pulida.



Codice	Modello	D mm	H mm	C mm	A mm	d mm	F mm	Peso gr.
7702000	ALVR3/80 + K	80	30	15,5	25	Ø10	16	125
7702005	ALVR3/100 + K	100	32	16	31	Ø10	17	220
7702010	ALVR3/125 + K	125	36	18	32	Ø12	18	305
7702015	ALVR3/140 + K	140	38	18	36	Ø14	19	400
7702020	ALVR3/160 + K	160	38	20	37	Ø14	20	530
7702025	ALVR3/180 + K	180	40	21	40	Ø16	22	675
7702030	ALVR3/200 + K	200	45	23	43	Ø18	24	900
7702035	ALVR3/250 + K	250	50	27	49	Ø20	28	1570
7702040	ALVR3/315 + K	315	54	28	54	Ø26	33	2490
7702045	ALVR3/400 + K	400	63	33	66	Ø30	38	4100

NOTE: I volantini dal 250 al 400 sono a cinque razze.
Spoked handwheels from 250 to 400 have five spokes.
Volantes de maniobra de 250 a 400 tienen cinco radios.

ALVR3+Y

Volantino a razze
Spoked Handwheel / Volante de radios

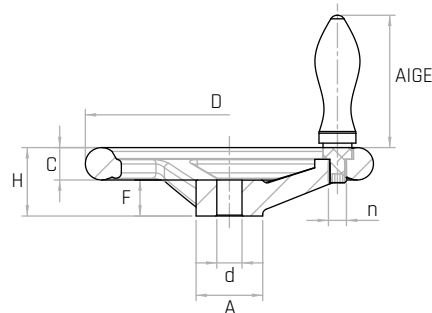


Descrizione

Mozzo con foro liscio passante H7.
Manopola girevole ogivale in alluminio.
Hub with smooth through hole H7. Aluminium revolving handle.
Buje con agujero liso pasante H7. Empuñadura giratoria en aluminio.

Materiale

Alluminio. Superficie della circonferenza lucidata.
Aluminium. Polished surface.
Aluminio. Superficie pulida.



Codice	Modello	D mm	H mm	C mm	A mm	d mm	F mm	n	AIGE mod.	Peso gr.
7702200	ALVR3/80 + Y	80	30	15,5	25	Ø10	16	M6	16	160
7702205	ALVR3/100 + Y	100	32	16	31	Ø10	17	M6	16	255
7702210	ALVR3/125 + Y	125	36	18	32	Ø12	18	M8	20	360
7702215	ALVR3/140 + Y	140	38	18	36	Ø14	19	M8	20	455
7702220	ALVR3/160 + Y	160	38	20	37	Ø14	20	M10	25	625
7702225	ALVR3/180 + Y	180	40	21	40	Ø16	22	M10	25	770
7702230	ALVR3/200 + Y	200	45	23	43	Ø18	24	M10	25	995
7702235	ALVR3/250 + Y	250	50	27	49	Ø22	28	M12	32	1765
7702240	ALVR3/315 + Y	315	54	28	54	Ø26	33	M12	32	2685
7702245	ALVR3/400 + Y	400	63	33	66	Ø30	38	M16	36	4380

NOTE: I volantini dal 250 al 400 sono a cinque razze.
Spoked handwheels from 250 to 400 have five spokes.
Volantes de maniobra de 250 a 400 tienen cinco radios.

ALVR2+K

Volantino a razze
Spoked Handwheel / Volante de radios

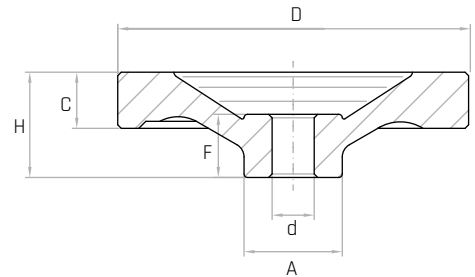


Descrizione

Mozzo con foro liscio passante H7.
Hub with smooth through hole H7.
Buje con agujero liso pasante H7.

Materiale

Alluminio. Superficie della circonferenza lucidata.
Aluminium. Polished surface.
Aluminio. Superficie pulida.



Codice	Modello	D mm	H mm	C mm	A mm	d mm	F mm	Peso gr.
7701005	ALVR2/80 +K	80	30	14	26	∅8	16	180
7701010	ALVR2/100 +K	100	32	15	30	∅10	17	280
7701015	ALVR2/125 +K	125	34	16	35	∅12	18	350
7701025	ALVR2/160 +K	160	37	18	40	∅16	20	780
7701035	ALVR2/200 +K	200	45	21	45	∅18	24	1200
7701040	ALVR2/250 +K	250	50	24	50	∅22	28	1700

ALVR2+X

Volantino a razze
Spoked Handwheel / Volante de radios

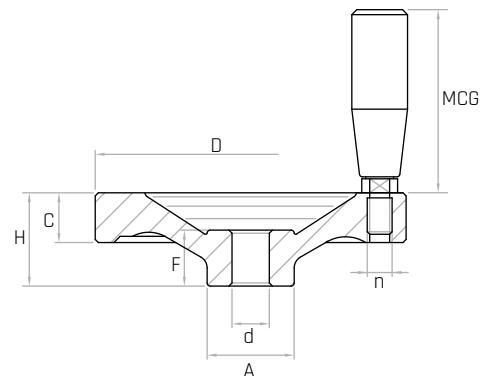


Descrizione

Mozzo con foro liscio passante H7.
Manopola girevole in duroplasto nero.
Hub with smooth through hole H7.
Revolving handle in black phenolic plastic.
Buje con agujero liso pasante H7.
Empuñadura giratoria en duroplástico negro.

Materiale

Alluminio. Superficie della circonferenza lucidata.
Aluminium. Polished surface.
Aluminio. Superficie pulida.



Codice	Modello	D mm	H mm	C mm	A mm	d mm	F mm	n	MCG mm	Peso gr.
7701105	ALVR2/80 +X	80	30	14	26	∅8	16	M6	17x40	201
7701110	ALVR2/100 +X	100	32	15	30	∅10	17	M6	17x40	301
7701115	ALVR2/125 +X	125	34	16	35	∅12	18	M8	23x55	405
7701125	ALVR2/160 +X	160	37	18	40	∅16	20	M10	25x65	868
7701135	ALVR2/200 +X	200	45	21	45	∅18	24	M10	28x85	1322
7701140	ALVR2/250 +X	250	50	24	50	∅22	28	M12	28x85	1829

ALVR2+Y

Volantino a razze
Spoked Handwheel / Volante de radios

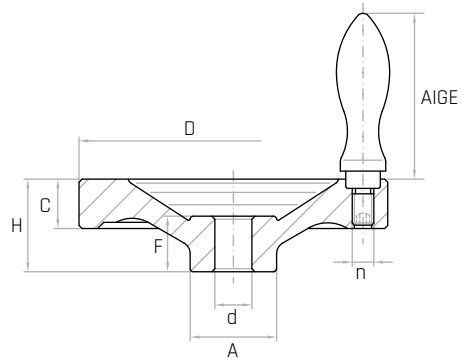


Descrizione

Mozzo con foro liscio passante H7. Manopola ogivale girevole in alluminio.
Hub with smooth through hole H7.
Aluminium revolving handle.
Buje con agujero liso pasante H7.
Empuñadura giratoria en aluminio.

Materiale

Alluminio. Superficie della circonferenza lucidata.
Aluminium. Polished surface.
Aluminio. Superficie pulida.



Codice	Modello	D mm	H mm	C mm	A mm	d mm	F mm	n	AIGE mod.	Peso gr.
7701205	ALVR2/80 +Y	80	30	14	26	Ø8	16	M6	16	220
7701210	ALVR2/100 +Y	100	32	15	30	Ø10	17	M6	16	320
7701215	ALVR2/125 +Y	125	34	16	35	Ø12	18	M8	20	410
7701225	ALVR2/160 +Y	160	37	18	40	Ø16	20	M10	25	880
7701235	ALVR2/200 +Y	200	45	21	45	Ø18	24	M10	25	1300
7701240	ALVR2/250 +Y	250	50	24	50	Ø22	28	M12	32	1875

SHA

Volantino pieno
Solid Disc Handwheel / Volante de disco

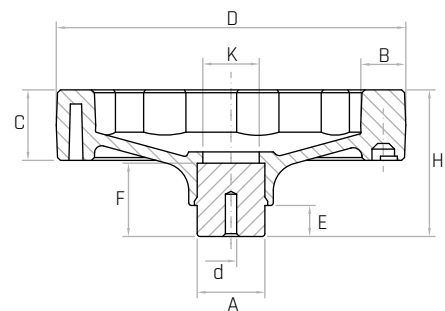


Descrizione

Mozzo in acciaio zincato affiorante superiormente.
Zinc plated steel outcropping hub.
Buje de acero galvanizado saliente superiormente.

Materiale

Tecnopolimero nero, rinforzato con fibre di vetro, finitura opaca.
Black thermoplastic, glass fiber reinforced, mat.
Termoplástico negro, reforzado con fibra de vidrio, acabado mate.



Codice	Modello	D mm	H mm	C mm	B mm	A mm	d mm	E mm	F mm	K mm	Peso gr.
6379005	SHA/100	100	46	20	15	24	Ø4	12	24	18	174
6379010	SHA/125	125	51	24	17	24	Ø6	12	28	20	248
6379015	SHA/160	160	61	28	20	32	Ø6	15	31	30	460
6379020	SHA/200	200	74	32	24	40	Ø6	15	40	35	863
6379025	SHA/250	250	83	34	26	48	Ø6	17	49	35	1190

NOTE: Il mozzo affiorante è stato creato per lavorazioni speciali tipo fori passanti quadri oppure tondi, fori passanti filettati. Foro cieco di invito che può essere allargato alla misura desiderata. Si forniscono, per quantità adeguate, i volantini con mozzo forato a misura. A richiesta di forniscono in colori diversi. Special colours, inch and metric bores, keyways, set screw holes, ect. available upon request. Por cantidad apropiada, disponible también en colores diferentes y con insertos de distintas medidas.

SHA/MEP

Volantino pieno
Solid Disc Handwheel / Volante de disco



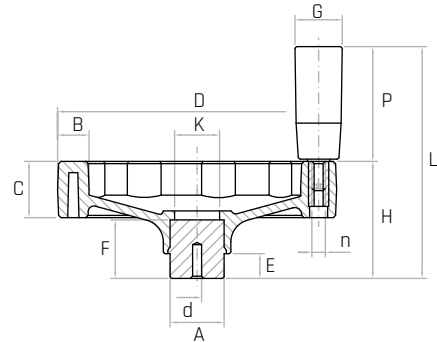
Descrizione

Mozzo in acciaio zincato affiorante superiormente.
Manopola girevole su perno in acciaio.

Zinc plated steel outcropping hub.
Revolving handle on steel stud.
Buje de acero galvanizado saliente superiormente.
Empuñadura giratoria, perno de acero.

Materiale

Tecnopolimero nero, rinforzato con fibre di vetro, finitura opaca.
Black thermoplastic, glass fiber reinforced, mat.
Termoplástico negro, reforzado con fibra de vidrio, acabado mate.



Codice	Modello	D mm	H mm	L mm	C mm	B mm	A mm	d mm	E mm	F mm	K mm	G mm	P mm	n	Peso gr.
6380005	SHA/100-MEP	100	46	96	20	15	24	Ø4	12	24	18	21	50	M6	196
6380010	SHA/125-MEP	125	51	101	24	17	24	Ø6	12	28	20	21	50	M6	276
6380015	SHA/160-MEP	160	61	131	28	20	32	Ø6	15	31	30	23	70	M8	504
6380020	SHA/200-MEP	200	74	164	32	24	40	Ø6	15	40	35	26	90	M10	950
6380025	SHA/250-MEP	250	83	173	34	26	48	Ø6	17	49	35	27	90	M10	1250

NOTE: Il mozzo affiorante è stato creato per lavorazioni speciali tipo fori passanti quadri oppure tondi, fori passanti filettati. Foro cieco di invito che può essere allargato alla misura desiderata. Si forniscono, per quantità adeguate, i volantini con mozzo forato a misura. A richiesta di forniscono in colori diversi.

Special colours, inch and metric bores, keyways, set screw holes, ect. available upon request.

Por cantidad apropiada, disponible también en colores diferentes y con insertos de distintas medidas.

SHA/MRP

Volantino pieno
Solid Disc Handwheel / Volante de disco



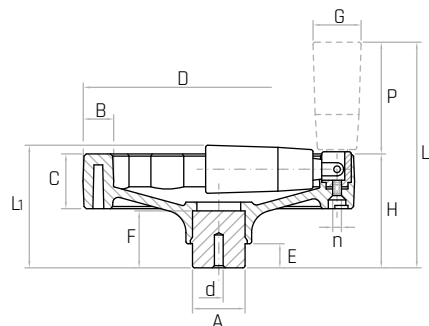
Descrizione

Mozzo in acciaio zincato affiorante superiormente.
Manopola girevole ribaltabile a scomparsa.

Zinc plated steel outcropping hub.
Fold-away revolving handle.
Buje de acero galvanizado saliente superiormente.
Empuñadura giratoria abatible.

Materiale

Tecnopolimero nero, rinforzato con fibre di vetro, finitura opaca.
Black thermoplastic, glass fiber reinforced, mat.
Termoplástico negro, reforzado con fibra de vidrio, acabado mate.



Codice	Modello	D mm	H mm	L mm	L1 mm	C mm	B mm	A mm	d mm	E mm	F mm	G mm	P mm	n	Peso gr.
6381005	SHA/100-MRP	100	46	98	50	20	15	24	Ø4	12	24	21	52	M4	213
6381010	SHA/125-MRP	125	51	103	54	24	17	24	Ø6	12	28	21	52	M4	284
6381015	SHA/160-MRP	160	61	133	65	28	20	32	Ø6	15	31	23	72	M5	507
6381020	SHA/200-MRP	200	74	166	79	32	24	40	Ø6	15	40	26	92	M6	950
6381025	SHA/250-MRP	250	83	175	89	34	26	48	Ø6	17	49	27	92	M6	1250

NOTE: Il mozzo affiorante è stato creato per lavorazioni speciali tipo fori passanti quadri oppure tondi, fori passanti filettati. Foro cieco di invito che può essere allargato alla misura desiderata. Si forniscono, per quantità adeguate, i volantini con mozzo forato a misura. A richiesta di fornisco in colori diversi.

Special colours, inch and metric bores, keyways, set screw holes, ect. available upon request.

Por cantidad apropiada, disponible también en colores diferentes y con insertos de distintas medidas.

PDA

Volantino pieno Solid Disc Handwheel / Volante de disco

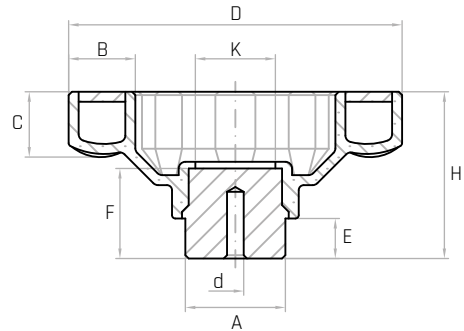


Descrizione

Mozzo in acciaio zincato affiorante superiormente.
Zinc plated steel outcropping hub.
Buje de acero galvanizado saliente superiormente.

Materiale

Tecnopolimero nero.
Black thermoplastic.
Termoplástico negro.



Codice	Modello	D mm	H mm	C mm	B mm	A mm	d mm	E mm	F mm	K mm	Peso gr.
6368005	PDA/100	100	50	21	21	30	Ø4	12	28	25	218
6368010	PDA/125	125	54	21	23	30	Ø4	12	28	25	260
6368015	PDA/150	150	60	26	26	40	Ø6	15	35	35	498
6368020	PDA/175	175	63	27	31	40	Ø6	15	35	36	552
6368025	PDA/200	200	68	28	31	40	Ø6	15	40	41	730

NOTE: Il mozzo affiorante è stato creato per lavorazioni speciali tipo fori passanti quadri oppure tondi, fori passanti filettati. Foro cieco di invito che può essere allargato alla misura desiderata. Si forniscono, per quantità adeguate, i volantini con mozzo forato a misura. A richiesta di forniscano in colori diversi. Special colours, inch and metric bores, keyways, set screw holes, available upon request. Por cantidad apropiada, disponible también en colores diferentes y con insertos de distintas medidas.

PDA/MEP

Volantino pieno Solid Disc Handwheel / Volante de disco

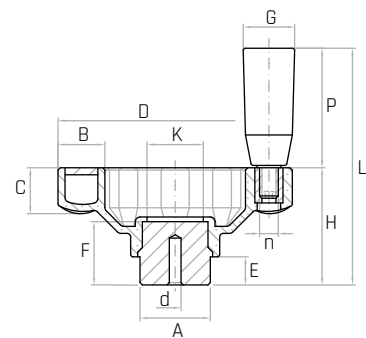


Descrizione

Mozzo in acciaio zincato affiorante superiormente.
Manopola girevole su perno in acciaio.
Zinc plated steel outcropping hub.
Revolving handle on steel stud.
Buje de acero galvanizado saliente superiormente.
Empuñadura giratoria, perno de acero.

Materiale

Tecnopolimero nero.
Black thermoplastic.
Termoplástico negro.



Codice	Modello	D mm	H mm	L mm	C mm	B mm	A mm	d mm	E mm	F mm	K mm	G mm	P mm	n	Peso gr.
6369005	PDA/100-MEP	100	50	100	21	21	30	Ø4	12	28	25	21	50	M6	241
6369010	PDA/125-MEP	125	54	104	21	23	30	Ø4	12	28	25	21	50	M6	286
6369015	PDA/150-MEP	150	60	130	26	26	40	Ø6	15	35	35	23	70	M8	551
6369020	PDA/175-MEP	175	63	153	27	31	40	Ø6	15	35	36	26	90	M10	643
6369025	PDA/200-MEP	200	68	158	28	31	40	Ø6	15	40	41	26	90	M10	817

NOTE: Il mozzo affiorante è stato creato per lavorazioni speciali tipo fori passanti quadri oppure tondi, fori passanti filettati. Foro cieco di invito che può essere allargato alla misura desiderata. Si forniscono, per quantità adeguate, i volantini con mozzo forato a misura. A richiesta di forniscano in colori diversi. Special colours, inch and metric bores, keyways, set screw holes, ect. available upon request. Por cantidad apropiada, disponible también en colores diferentes y con insertos de distintas medidas.

PDA/MRP

Volantino pieno
Solid Disc Handwheel / Volante de disco



Descrizione

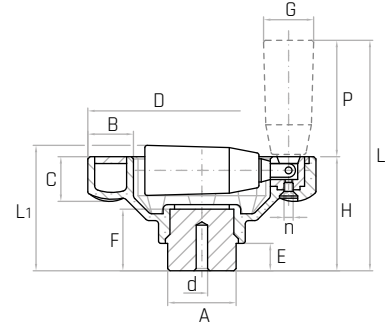
Mozzo in acciaio zincato affiorante superiormente.
Manopola girevole ribaltabile a scomparsa.

Zinc plated steel outcropping hub.
Fold-away revolving handle.

Buje de acero galvanizado saliente superiormente.
Empuñadura giratoria abatible.

Materiale

Tecnopolimero nero.
Black thermoplastic.
Termoplástico negro.



Codice	Modello	D mm	H mm	L mm	L1 mm	C mm	B mm	A mm	d mm	E mm	F mm	G mm	P mm	n	Peso gr.
6367005	PDA/100-MRP	100	50	102	54	21	21	30	Ø4	12	28	21	52	M4	256
6367010	PDA/125-MRP	125	54	106	57	21	23	30	Ø4	12	28	21	52	M4	300
6367015	PDA/150-MRP	150	60	132	65	26	26	40	Ø6	15	35	23	72	M5	552
6367020	PDA/175-MRP	175	63	155	69	27	31	40	Ø6	15	35	26	92	M6	638
6367025	PDA/200-MRP	200	68	160	74	28	31	40	Ø6	15	40	26	92	M6	827

NOTE: Il mozzo affiorante è stato creato per lavorazioni speciali tipo fori passanti quadri oppure tondi, fori passanti filettati. Foro cieco di invito che può essere allargato alla misura desiderata. Si forniscono, per quantità adeguate, i volantini con mozzo forato a misura. A richiesta di forniscono in colori diversi. Special colours, inch and metric bores, keyways, set screw holes, ect. available upon request. Por cantidad apropiada, disponible también en colores diferentes y con insertos de distintas medidas.

VPR

Volantino pieno
Solid Disc Handwheel / Volante de disco



Descrizione

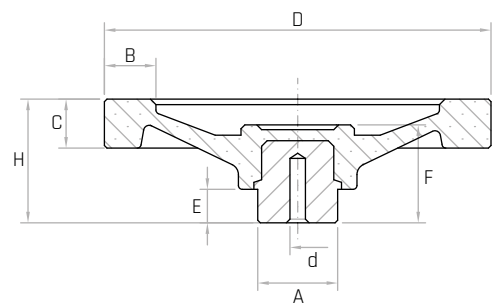
Mozzo sporgente in acciaio zincato.

Zinc plated steel hub.

Buje saliente de acero galvanizado.

Materiale

Duroplasto nero.
Black phenolic plastic.
Duroplástico negro.



Codice	Modello	D mm	H mm	C mm	B mm	A mm	d mm	E mm	F mm	Peso gr.
7101005	VPR/100	100	35	14	16	24	Ø4	11	30	200
7101010	VPR/125	125	44	16	18	32	Ø6	13	36	338
7101015	VPR/150	150	48	18	20	32	Ø6	13	38	458
7101020	VPR/200	200	58	21	24	40	Ø6	16	45	853
7101025	VPR/250	250	66	22	30	48	Ø8	17	50	1464
7101030	VPR/300	300	76	24	35	58	Ø8	18	57	2473

NOTE: Foro cieco di invito che può essere allargato alla misura desiderata. Si forniscono, per quantità adeguate, i volantini con mozzo forato a misura. Special inch and metric bores, keyways, set screw holes, ect. available upon request. Por cantidad apropiada, disponible también con buje perforado a medida.

VPR/M

Volantino pieno
Solid Disc Handwheel / Volante de disco

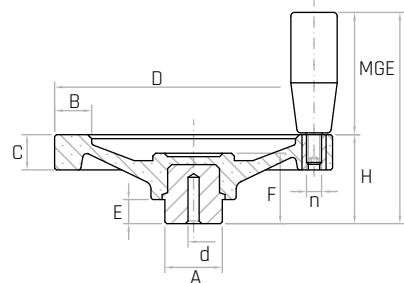


Descrizione

Mozzo sporgente in acciaio zincato.
Manopola girevole su perno in acciaio.
Zinc plated steel outcropping hub.
Revolving handle on steel stud.
Buje saliente de acero galvanizado.
Empuñadura giratoria, perno de acero.

Materiale

Duroplasto nero.
Black phenolic plastic.
Duroplástico negro.



Codice	Modello	D mm	H mm	L mm	C mm	B mm	A mm	d mm	E mm	F mm	MGE mm	n	Peso gr.
7102005	VPR/100-M	100	35	85	14	16	24	Ø4	11	30	21x50	M8	231
7102010	VPR/125-M	125	44	99	16	18	32	Ø6	13	36	23x55	M8	391
7102015	VPR/150-M	150	48	113	18	20	32	Ø6	13	38	25x65	M10	541
7102020	VPR/200-M	200	58	143	21	24	40	Ø6	16	45	28x85	M10	969
7102025	VPR/250-M	250	66	151	22	30	48	Ø8	17	50	28x85	M10	1589
7102030	VPR/300-M	300	76	161	24	35	58	Ø8	18	57	28x85	M10	2700

NOTE: Foro cieco di invito che può essere allargato alla misura desiderata. Si forniscono, per quantità adeguate, i volantini con mozzo forato a misura.
Special inch and metric bores, keyways, set screw holes, ect. available upon request.
Por cantidad apropiada, disponible también con buje perforado a medida.

VPR/MR

Volantino pieno
Solid Disc Handwheel / Volante de disco

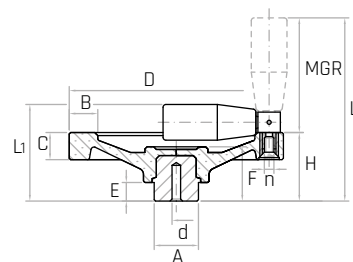


Descrizione

Mozzo sporgente in acciaio zincato.
Manopola girevole ribaltabile a scatto.
Zinc plated steel hub. Fold-away revolving handle.
Buje saliente de acero galvanizado.
Empuñadura giratoria abatible.

Materiale

Duroplasto nero.
Black phenolic plastic.
Duroplástico negro.



Codice	Modello	D mm	H mm	L mm	L1 mm	C mm	B mm	A mm	d mm	E mm	F mm	MGR mm	n	Peso gr.
7117001	VPR/100-MR	100	35	102	54	14	16	24	Ø4	11	30	21x50	M5	251
7117005	VPR/125-MR	125	44	116	64	16	18	32	Ø6	13	36	23x55	M5	419
7117010	VPR/150-MR	150	48	130	69	18	20	32	Ø6	13	38	25x65	M6	539
7117015	VPR/200-MR	200	58	163	82	21	24	40	Ø6	16	45	28x85	M6	992
7117020	VPR/250-MR	250	66	171	90	22	30	48	Ø8	17	50	28x85	M6	1612
7117025	VPR/300-MR	300	76	181	100	24	35	58	Ø8	18	57	28x85	M6	2723

NOTE: Foro cieco di invito che può essere allargato alla misura desiderata. Si forniscono, per quantità adeguate, i volantini con mozzo forato a misura. L'esecuzione con manopola girevole ribaltabile a scatto è consigliata quando per motivi di ingombro o di sicurezza si vuole ripiegare la manopola in posizione di riposo.
Special inch and metric bores, keyways, set screw holes, ect. available upon request.
Por cantidad apropiada, disponible también con buje perforado a medida.

VPRA

Volantino pieno
Solid Disc Handwheel / Volante de disco

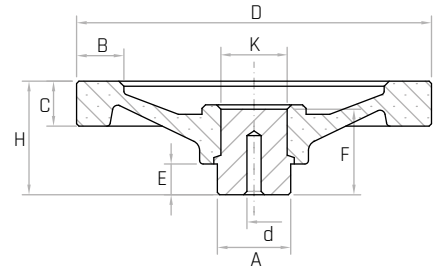


Descrizione

Mozzo in acciaio zincato affiorante superiormente.
Zinc plated steel outcropping hub.
Buje de acero galvanizado saliente superiormente.

Materiale

Duroplasto nero.
Black phenolic plastic.
Duroplástico negro.



Codice	Modello	D mm	H mm	C mm	B mm	A mm	d mm	K mm	E mm	F mm	Peso gr.
7101001	VPRA/50	50	23	11	10	16	Ø4	13	9	20	52
7101002	VPRA/65	65	28	13	13	20	Ø4	15	10	24	91
7101004	VPRA/80	80	31	14	15	20	Ø4	16	10	27	123
7101006	VPRA/100	100	35	14	16	24	Ø4	19	11	29	200
7101011	VPRA/125	125	44	16	18	32	Ø6	24	13	35	357
7101016	VPRA/150	150	48	18	20	32	Ø6	28	13	37	503
7101021	VPRA/200	200	58	21	24	40	Ø6	33	16	44	907
7101026	VPRA/250	250	66	22	30	48	Ø6	39	17	49	1522
7101031	VPRA/300	300	76	24	35	58	Ø6	55	18	55	2795

NOTE: Il mozzo affiorante è stato creato per lavorazioni speciali tipo fori passanti quadri oppure tondi, fori passanti filettati. Foro cieco di invito che può essere allargato alla misura desiderata. Si forniscono, per quantità adeguate, i volantini con mozzo forato a misura.

Special inch and metric bores, keyways, set screw holes, ect. available upon request.

Por cantidad apropiada, disponible también con buje perforado a medida.

VPRA/M

Volantino pieno
Solid Disc Handwheel / Volante de disco

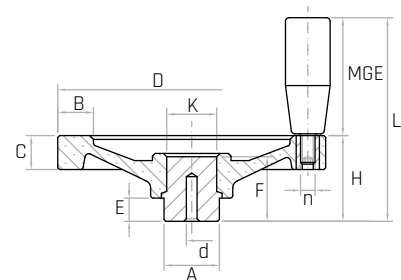


Descrizione

Mozzo in acciaio zincato affiorante superiormente.
Manopola girevole su perno in acciaio.
Zinc plated steel outcropping hub.
Revolving handle on steel stud.
Buje de acero galvanizado saliente superiormente.
Empuñadura giratoria, perno de acero.

Materiale

Duroplasto nero.
Black phenolic plastic.
Duroplástico negro.



Codice	Modello	D mm	H mm	L mm	C mm	B mm	A mm	d mm	K mm	E mm	F mm	MGE mm	n	Peso gr.
7102001	VPRA/50-M	50	23	50	11	10	16	Ø4	13	9	20	13x27	M6	65
7102002	VPRA/65-M	65	28	55	13	13	20	Ø4	15	10	24	13x27	M6	104
7102004	VPRA/80-M	80	31	71	14	15	20	Ø4	16	10	27	17x40	M6	143
7102006	VPRA/100-M	100	35	85	14	16	24	Ø4	19	11	29	21x50	M8	242
7102011	VPRA/125-M	125	44	99	16	18	32	Ø6	24	13	35	23x55	M8	407
7102016	VPRA/150-M	150	48	113	18	20	32	Ø6	28	13	37	25x65	M10	587
7102021	VPRA/200-M	200	58	143	21	24	40	Ø6	33	16	44	28x85	M10	1017
7102026	VPRA/250-M	250	66	151	22	30	48	Ø6	39	17	49	28x85	M10	1659
7102031	VPRA/300-M	300	76	161	24	35	58	Ø6	55	18	55	28x85	M10	2890

NOTE: Il mozzo affiorante è stato creato per lavorazioni speciali tipo fori passanti quadri oppure tondi, fori passanti filettati. Foro cieco di invito che può essere allargato alla misura desiderata. Si forniscono, per quantità adeguate, i volantini con mozzo forato a misura.

Special inch and metric bores, keyways, set screw holes, ect. available upon request.

Por cantidad apropiada, disponible también con buje perforado a medida.

VPRA/MR

Volantino pieno
Solid Disc Handwheel / Volante de disco



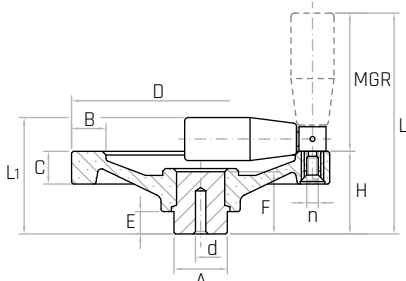



Descrizione

Mozzo in acciaio zincato affiorante superiormente.
Manopola girevole ribaltabile a scatto.
Zinc plated steel outcropping hub.
Fold-away revolving handle.
Buje de acero galvanizado saliente superiormente.
Empuñadura giratoria abatible.

Materiale

Duroplasto nero.
Black phenolic plastic.
Duroplástico negro.



Codice	Modello	D mm	H mm	L mm	L1 mm	C mm	B mm	A mm	d mm	E mm	F mm	MGR mm	n	Peso gr.
7117000	VPRA/100-MR	100	35	102	54	14	16	24	Ø4	11	29	21x50	M5	262
7117006	VPRA/125-MR	125	44	116	64	16	18	32	Ø6	13	35	23x55	M5	435
7117011	VPRA/150-MR	150	48	130	69	18	20	32	Ø6	13	37	25x65	M6	585
7117016	VPRA/200-MR	200	58	163	82	21	24	40	Ø6	16	44	28x85	M6	1040
7117021	VPRA/250-MR	250	66	171	90	22	30	48	Ø6	17	49	28x85	M6	1682
7117026	VPRA/300-MR	300	76	181	100	24	35	58	Ø6	18	55	28x85	M6	2913

NOTE: Il mozzo affiorante è stato creato per lavorazioni speciali tipo fori passanti quadri oppure tondi, fori passanti filettati. Foro cieco di invito che può essere allargato alla misura desiderata. Si forniscono, per quantità adeguate, i volantini con mozzo forato a misura.
Special inch and metric bores, keyways, set screw holes, ect. available upon request.
Por cantidad apropiada, disponible también con buje perforado a medida.

VPRAX

Volantino pieno
Solid Disc Handwheel / Volante de disco





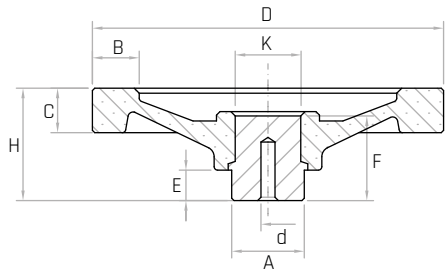


Descrizione

Mozzo in acciaio inox AISI 303 affiorante superiormente.
Stainless steel outcropping hub (AISI 303).
Buje de acero inoxidable saliente superiormente (AISI 303).

Materiale

Duroplasto nero.
Black phenolic plastic.
Duroplástico negro.



Codice	Modello	D mm	H mm	C mm	B mm	A mm	d mm	K mm	E mm	F mm	Peso gr.
6161010	VPRAX/100	100	35	14	16	24	Ø4	19	11	29	200
6161020	VPRAX/150	150	48	18	20	32	Ø6	28	13	37	503
6161025	VPRAX/200	200	58	21	24	40	Ø6	33	16	44	907

NOTE: Il mozzo affiorante in acciaio inox è stato creato per lavorazioni speciali tipo fori passanti quadri oppure tondi, fori passanti filettati. Foro cieco di invito che può essere allargato alla misura desiderata. Si forniscono, per quantità adeguate, i volantini con mozzo forato a misura.
Special inch and metric bores, keyways, set screw holes, ect. available upon request.
Por cantidad apropiada, disponible también con buje perforado a medida.

VPRAX/M

Volantino pieno
Solid Disc Handwheel / Volante de disco



Descrizione

Mozzo in acciaio inox AISI 303 affiorante superiormente.

Manopola girevole su perno in acciaio inox AISI 303.

Stainless steel outcropping hub (AISI 303). Revolving handle on stainless steel stud (AISI 303).

Buje de acero inoxidable saliente superiormente (AISI 303).

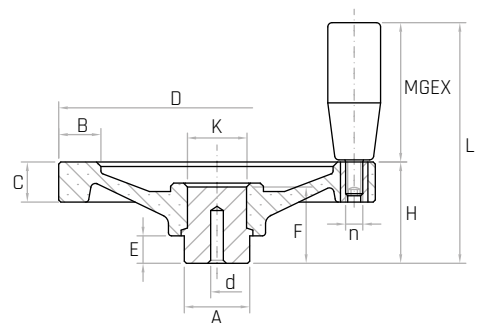
Empuñadura giratoria, perno de acero inoxidable (AISI 303).

Materiale

Duroplasto nero.

Black phenolic plastic.

Duroplástico negro.



Codice	Modello	D mm	H mm	L mm	C mm	B mm	A mm	d mm	K mm	E mm	F mm	MGEX mm	n	Peso gr.
6161211	VPRAX/100-M	100	35	85	14	16	24	Ø4	19	11	29	21x50	M8	242
6161221	VPRAX/150-M	150	48	113	18	20	32	Ø6	28	13	37	25x65	M10	587
6161226	VPRAX/200-M	200	58	143	21	24	40	Ø6	33	16	44	28x85	M10	1017

NOTE: Il mozzo affiorante in acciaio inox è stato creato per lavorazioni speciali tipo fori passanti quadri oppure tondi, fori passanti filettati. Foro cieco di invito che può essere allargato alla misura desiderata. Si forniscono, per quantità adeguate, i volantini con mozzo forato a misura.

Special inch and metric bores, keyways, set screw holes, ect. available upon request.

Por cantidad apropiada, disponible también con buje perforado a medida.

VPRAX/MR

Volantino pieno
Solid Disc Handwheel / Volante de disco



Descrizione

Mozzo in acciaio inox AISI 303 affiorante superiormente.

Manopola girevole ribaltabile a scatto con perno e snodo in acciaio inox AISI 303.

Stainless steel outcropping hub (AISI 303). Fold-away revolving handle with stainless steel stud and junction (AISI 303).

Buje de acero inoxidable saliente superiormente (AISI 303).

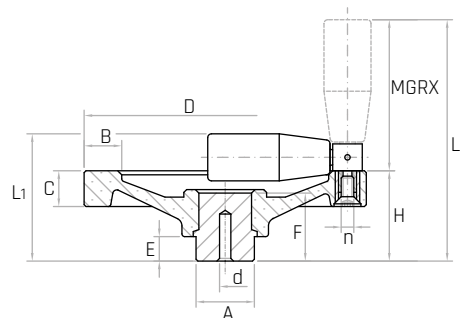
Empuñadura giratoria abatible, perno y articulación de acero inoxidable (AISI 303).

Materiale

Duroplasto nero.

Black phenolic plastic.

Duroplástico negro.



Codice	Modello	D mm	H mm	L mm	L1 mm	C mm	B mm	A mm	d mm	E mm	F mm	MGRX mm	n	Peso gr.
6161312	VPRAX/100-MR	100	35	102	54	14	16	24	Ø4	11	29	21x50	M5	262
6161322	VPRAX/150-MR	150	48	130	69	18	20	32	Ø6	13	37	25x65	M6	585
6161327	VPRAX/200-MR	200	58	163	82	21	24	40	Ø6	16	44	28x85	M6	1040

NOTE: Il mozzo affiorante in acciaio inox è stato creato per lavorazioni speciali tipo fori passanti quadri oppure tondi, fori passanti filettati. Foro cieco di invito che può essere allargato alla misura desiderata. Si forniscono, per quantità adeguate, i volantini con mozzo forato a misura.

Special inch and metric bores, keyways, set screw holes, ect. available upon request.

Por cantidad apropiada, disponible también con buje perforado a medida.

VPRA/DM

Volantino pieno

Solid Disc Handwheel / Volante de disco



Descrizione

Mozzo in acciaio zincato affiorante superiormente.
Manopole fisse su perno in acciaio zincato filettato.

Zinc plated steel outcropping hub. Double fixed handles on threaded zinc plated steel stud.

Buje de acero galvanizado saliente superiormente.

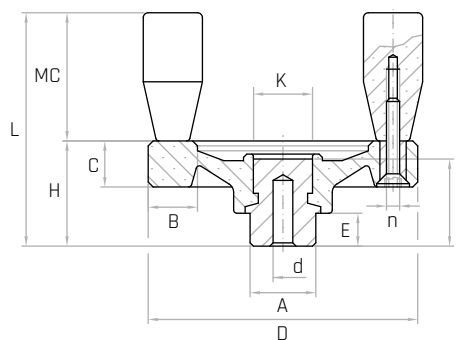
Empuñaduras fijas, perno de acero galvanizado roscado.

Materiale

Duroplasto nero.

Black phenolic plastic.

Duroplástico negro.



Codice	Modello	D mm	H mm	C mm	L mm	B mm	A mm	E mm	K mm	F mm	d mm	MC mm	n	Peso gr.
7117053	VPRA/65-DM	65	28	13	55	13	20	10	15	24	Ø4	13x27	M5	111
7117055	VPRA/80-DM	80	31	14	71	15	20	10	16	27	Ø4	17x40	M6	155
7117058	VPRA/100-DM	100	35	14	85	16	24	11	20	29	Ø4	21x50	M6	265

NOTE: Il mozzo affiorante è stato creato per lavorazioni speciali tipo fori passanti quadri oppure tondi, fori passanti filettati. Foro cieco di invito che può essere allargato alla misura desiderata. Si forniscono, per quantità adeguate, i volantini con mozzo forato a misura.

Special inch and metric bores, keyways, set screw holes, ect. available upon request.

Por cantidad apropiada, disponible también con buje perforado a medida.

VPRAG

Volantino pieno
Solid Disc Handwheel / Volante de disco



Descrizione

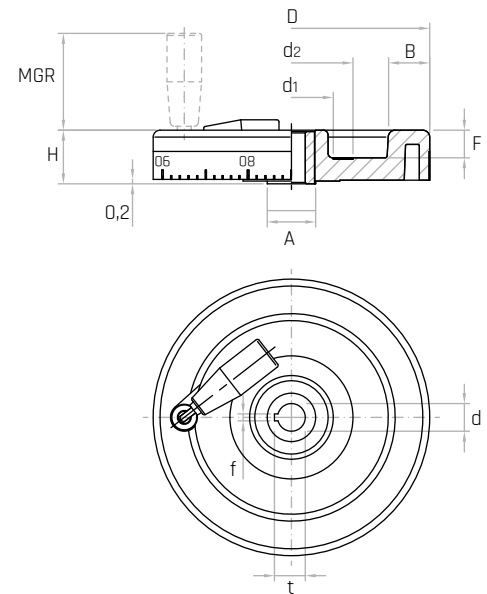
Mozzo foro Ø20 H7 con chiavetta 5 mm. Fascia graduata in alluminio anodizzato con tratti e cifre in nero. Graduazione destra (cresce ruotando il volantino in senso antiorario) con numerazione 0, 10, 20, ..., 90 (100 tratti divisorii). Manopola girevole ribaltabile a scatto.

Hub with Ø20 H7 hole and 5 mm keyway. Anodized aluminum graduated ring, with black marks and numbers. Right-hand graduation (it increases as handwheel is turned anticlockwise) with 0, 10, 20, ..., 90 numbering (100 dividing marks). Fold-away revolving handle.

Buje Ø20 con agujero liso pasante H7. Banda graduada de aluminio anodizado con trazos y cifras negras. Marcas en la derecha que crecen rotando el volante en sentido antihorario. Numeración 0, 10, 20, ..., 90 (100 trazos divisores). Empuñadura giratoria abatible.

Materiale

Duroplasto nero.
 Black phenolic plastic.
 Duroplástico negro.



Codice	Modello	D mm	H mm	d mm	A mm	B mm	F mm	t mm	f mm	d1 mm	d2 mm	MGR mm	Peso gr.
6162010	VPRAG/200 MR	200	35	Ø20	40	33	20	22,3	5	60	90	25x65	1095

NOTE: Il mozzo affiorante è stato creato per lavorazioni speciali tipo fori passanti quadri oppure tondi, fori passanti filettati. Foro cieco di invito che può essere allargato alla misura desiderata. Per quantità adeguate si possono realizzare graduazioni diverse.

For suitable quantity, different graduations upon request.

Por cantidad apropiada, disponible también en graduaciones diferentes.

ALVPRA+K

Volantino pieno
Solid Disc Handwheel / Volante de disco



Descrizione

Mozzo con foro liscio passante H7.

Hub with smooth through hole H7.

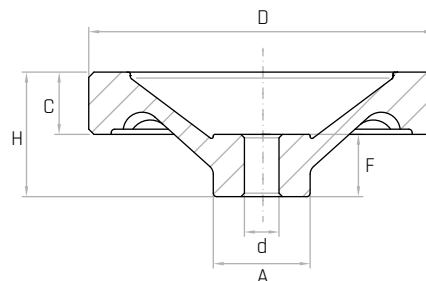
Buje con agujero liso pasante H7.

Materiale

Alluminio. Superficie della circonferenza lucidata.

Aluminium. Polished surface.

Aluminio. Superficie pulida.



Codice	Modello	D mm	H mm	C mm	A mm	d mm	F mm	Peso gr.
7704005	ALVPRA/100+K	100	33	18	28	Ø10	17	330
7704010	ALVPRA/125+K	125	36	20	30	Ø12	18	525
7704015	ALVPRA/140+K	140	39	22	32	Ø14	19	610
7704020	ALVPRA/160+K	160	40	23	40	Ø14	20	960
7704030	ALVPRA/200+K	200	45	26	50	Ø18	24	1600
7704035	ALVPRA/250+K	250	50	30	50	Ø22	28	2200

ALVPRA+X

Volantino pieno
Solid Disc Handwheel / Volante de disco



Descrizione

Mozzo con foro liscio passante H7.

Manopola girevole in duroplasto nero.

Hub with smooth through hole H7.

Revolving handle in black phenolic plastic.

Buje con agujero liso pasante H7.

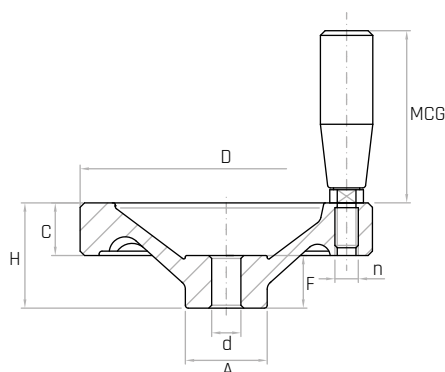
Empuñadura giratoria en duroplástico negro.

Materiale

Alluminio. Superficie della circonferenza lucidata.

Aluminium. Polished surface.

Aluminio. Superficie pulida.



Codice	Modello	D mm	H mm	C mm	A mm	d mm	F mm	n	MCG mm	Peso gr.
7704105	ALVPRA/100+X	100	33	18	28	Ø10	17	M6	17x40	351
7704110	ALVPRA/125+X	125	36	20	30	Ø12	18	M8	23x55	580
7704115	ALVPRA/140+X	140	39	22	32	Ø14	19	M8	25x65	695
7704120	ALVPRA/160+X	160	40	23	40	Ø14	20	M10	25x65	1048
7704130	ALVPRA/200+X	200	45	26	50	Ø18	24	M10	28x85	1722
7704135	ALVPRA/250+X	250	50	30	50	Ø22	28	M12	28x85	2329

ALVPRA+Y

Volantino pieno
Solid Disc Handwheel / Volante de disco

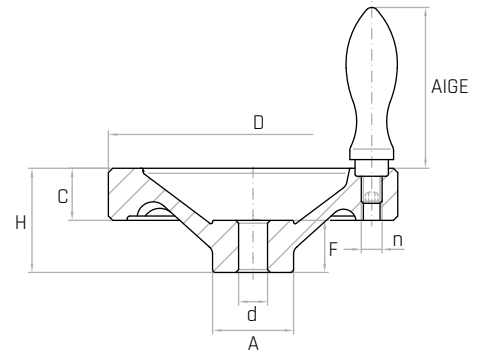


Descrizione

Mozzo con foro liscio passante H7.
Manopola ogivale girevole in alluminio.
 Hub with smooth through hole H7.
 Aluminium revolving handle.
 Buje con agujero liso pasante H7.
 Empuñadura giratoria en aluminio.

Materiale

Alluminio. Superficie della circonferenza lucidata.
 Aluminium. Polished surface.
 Aluminio. Superficie pulida.

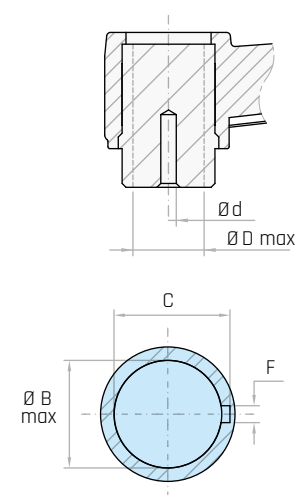


Codice	Modello	D mm	H mm	C mm	A mm	d mm	F mm	n	AIGE mod.	Peso gr.
7704205	ALVPRA/100+Y	100	33	18	28	Ø10	17	M6	16	370
7704210	ALVPRA/125+Y	125	36	20	30	Ø12	18	M8	20	585
7704215	ALVPRA/140+Y	140	39	22	32	Ø14	19	M8	20	670
7704220	ALVPRA/160+Y	160	40	23	40	Ø14	20	M10	25	1060
7704230	ALVPRA/200+Y	200	45	26	50	Ø18	24	M10	25	1700
7704235	ALVPRA/250+Y	250	50	30	50	Ø22	28	M12	32	2375

Tabella tecnica per fori speciali

Diametro massimo di foratura e profondità bussole Maximum hole diameter and depth of steel hub Diámetro máximo de perforación y profundidad del inserto.			Cave per linguette For plain key Para llave				Tolleranza quota C
Modello	d	D max	B max	F	C		
MV/65	4	14	12	4	13,8	+ 0,1 0	
MV/80	4	16	12	4	13,8		
MV/100	4	18	14	5	16,3		
MV/130	6	20	18	6	20,8		
MV/160	6	26	20	6	22,8		
MH/65	4	14	12	4	13,8	+ 0,1 0	
MH/80	4	16	12	4	13,8		
MH/100	4	18	14	5	16,3		
MH/130	6	20	18	6	20,8		
MH/160	6	26	20	6	22,8		

Manovelle Crank handles / Manivelas



MV/M

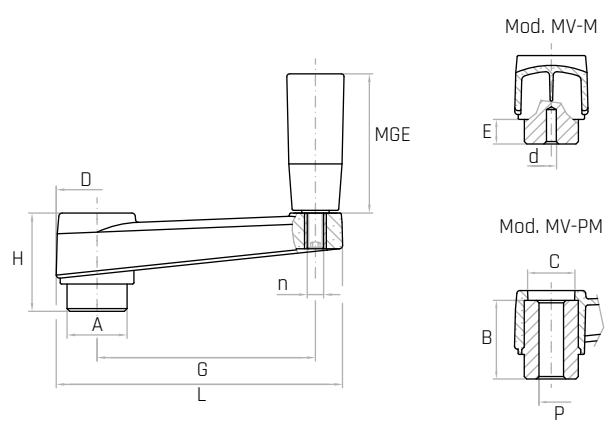
Manovella Crank handle / Manivela

Descrizione

Manopola girevole in duroplasto su perno in acciaio.
Revolving handle in phenolic plastic on steel stud.
Empuñadura giratoria de duroplástico, perno de acero.

Materiale

Tecnopolimero nero, rinforzato con fibre di vetro, finitura opaca.
Black thermoplastic, glass fiber reinforced, mat.
Termoplástico negro, reforzado con fibra de vidrio, acabado mate.



Codice	Modello	G mm	L mm	A mm	D mm	E mm	H mm	d mm	P mm	B mm	C mm	MGE mm	n	Peso gr.
6335010	MV/65-M	65	87	18	27	10	33	Ø4	-	30	16	17x40	M6	103
6335030	MV/80-M	80	105	22	30	10	36	Ø4	-	32	19	21x50	M6	163
6335040	MV/100-M	100	128	24	34	10	40	Ø4	-	37	22	25x65	M8	264
6335050	MV/130-M	130	162	28	40	14	49	Ø6	-	44	25	28x85	M8	411
6335060	MV/160-M	160	196	34	45	15	55	Ø6	-	49	28	28x85	M10	575
6335220	MV/65-PM	65	87	18	27	10	33	-	Ø8	30	16	17x40	M6	92
6335230	MV/80-PM	80	105	22	30	10	36	-	Ø10	32	19	21x50	M6	144
6335240	MV/100-PM	100	128	24	34	10	40	-	Ø12	37	22	25x65	M8	232
6335250	MV/130-PM	130	162	28	40	14	49	-	Ø14	44	25	28x85	M8	327
6335260	MV/160-PM	160	196	34	45	15	55	-	Ø16	49	28	28x85	M10	510

NOTE: Disponibili a magazzino nella versione con preforo cieco oppure con foro liscio passante H7 (versione P). Il foro cieco di invito può essere allargato alla misura desiderata. Si forniscono, per quantità adeguate, le manovelle con mozzo forato a misura. A richiesta si forniscono in colori diversi.

Special colours, inch, metric bores, keyways, set screw holes, ect. available upon request.
Por cantidad apropiada, disponible también en colores diferentes y con insertos de distintas medidas.

MV/MR

Manovella Crank handle / Manivela



Descrizione

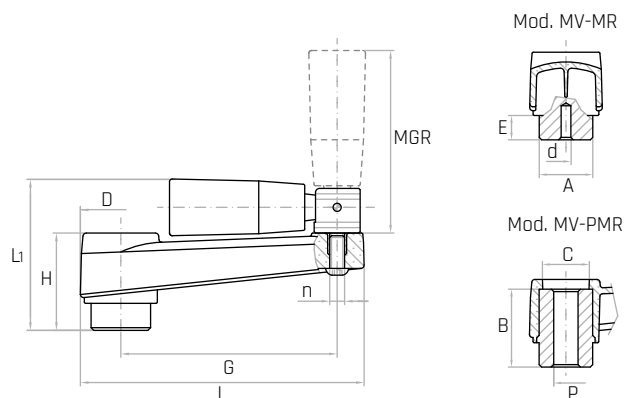
Manopola girevole ribaltabile a scatto in duroplasto.

Fold-away revolving handle in phenolic plastic.
Empuñadura giratoria abatible de duroplástico.

Materiale

Tecnopolimero nero, rinforzato con fibre di vetro, finitura opaca.

Black thermoplastic, glass fiber reinforced, mat.
Termoplástico negro, reforzado con fibra de vidrio, acabado mate.



Codice	Modello	G mm	L mm	L1 mm	A mm	D mm	E mm	H mm	d mm	P mm	B mm	C mm	MGR mm	n	Peso gr.
6335130	MV/80-MR	80	105	55	22	30	10	36	Ø4	-	32	19	21x50	M5	180
6335140	MV/100-MR	100	128	65	24	34	10	40	Ø4	-	37	22	25x65	M6	274
6335150	MV/130-MR	130	162	76	28	40	14	49	Ø6	-	44	25	25x65	M6	387
6335160	MV/160-MR	160	196	87	34	45	15	55	Ø6	-	49	28	28x85	M6	598
6335330	MV/80-PMR	80	105	55	22	30	10	36	-	Ø10	32	19	21x50	M5	166
6335340	MV/100-PMR	100	128	65	24	34	10	40	-	Ø12	37	22	25x65	M6	241
6335350	MV/130-PMR	130	162	76	28	40	14	49	-	Ø14	44	25	25x65	M6	335
6335360	MV/160-PMR	160	196	87	34	45	15	55	-	Ø16	49	28	28x85	M6	529

NOTE: Disponibili a magazzino nella versione con preforo cieco oppure con foro liscio passante H7 (versione P). Il foro cieco di invito può essere allargato alla misura desiderata. Si forniscono, per quantità adeguate, le manovelle con mozzo forato a misura. L'esecuzione con manopola girevole ribaltabile a scatto è consigliata quando per motivi di ingombro o di sicurezza si vuole ripiegare la manopola in posizione di riposo.

Special inch, metric bores, keyways, set screw holes, ect. available upon request.

Por cantidad apropiada, disponible también con insertos de distintas medidas.

MV/TM

Manovella Crank handle / Manivela



Descrizione

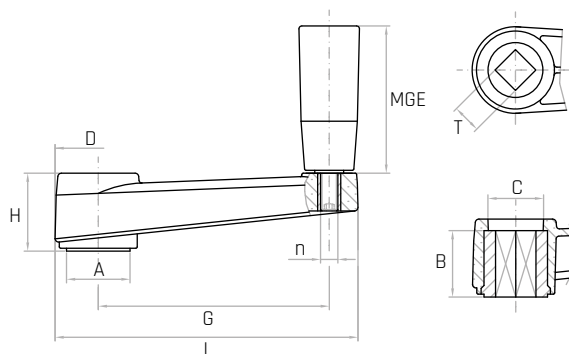
Manopola girevole in duroplasto su perno in acciaio.

Revolving handle in phenolic plastic on steel stud.
Empuñadura giratoria de duroplástico, perno de acero.

Materiale

Tecnopolimero nero, rinforzato con fibre di vetro, finitura opaca.

Black thermoplastic, glass fiber reinforced, mat.
Termoplástico negro, reforzado con fibra de vidrio, acabado mate.



Codice	Modello	G mm	L mm	A mm	D mm	H mm	T mm	B mm	C mm	MGE mm	n	Peso gr.
6335420	MV/65-TM	65	87	18	27	23	8x8	20	16	17x40	M6	77
6335430	MV/80-TM	80	105	22	30	26	10x10	22	19	21x50	M6	120
6335440	MV/100-TM	100	128	24	34	30	12x12	27	22	25x65	M8	236
6335450	MV/130-TM	130	162	28	40	35	14x14	30	25	28x85	M8	293
6335460	MV/160-TM	160	196	34	45	40	17x17	34	28	28x85	M10	369

NOTE: Foro quadro passante. Si forniscono, per quantità adeguate, le manovelle con mozzo forato a misura. A richiesta si forniscono in colori diversi.

Square through hole. Special colours, inch, metric bores, keyways, set screw holes, ect. available upon request.

Agujero cuadrado pasante. Por cantidad apropiada, disponible también en colores diferentes y con insertos de distintas medidas.

MH/MEP

Manovella Crank handle / Manivela

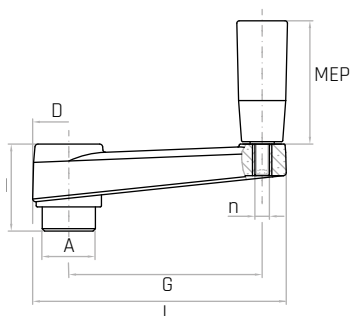


Descrizione

Manopola girevole in termoplastico su perno in acciaio.
Thermoplastic revolving handle on steel stud.
Empuñadura giratoria de termoplástico, perno de acero.

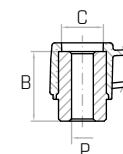
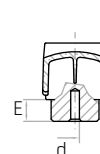
Materiale

Tecnopolimero nero, rinforzato con fibre di vetro, finitura opaca.
Black thermoplastic, glass fiber reinforced, mat.
Termoplástico negro, reforzado con fibra de vidrio, acabado mate.



Mod. MH-MEP

Mod. MHP-MEP



Codice	Modello	G mm	L mm	A mm	D mm	E mm	H mm	d mm	P mm	B mm	C mm	MEP mm	n	Peso gr.
6384020	MH/65-MEP	65	87	18	27	10	33	Ø4	-	30	16	21x50	M6	105
6384030	MH/80-MEP	80	105	22	30	10	36	Ø4	-	32	19	21x50	M6	143
6384040	MH/100-MEP	100	128	24	34	10	40	Ø4	-	37	22	23x70	M8	229
6384050	MH/130-MEP	130	162	28	40	14	49	Ø6	-	44	25	26x90	M8	370
6384060	MH/160-MEP	160	196	34	45	15	55	Ø6	-	49	28	26x90	M10	539
6384220	MHP/65-MEP	65	87	18	27	10	33	-	Ø8	30	16	21x50	M6	95
6384230	MHP/80-MEP	80	105	22	30	10	36	-	Ø10	32	19	21x50	M6	130
6384240	MHP/100-MEP	100	128	24	34	10	40	-	Ø12	37	22	23x70	M8	197
6384250	MHP/130-MEP	130	162	28	40	14	49	-	Ø14	44	25	26x90	M8	291
6384260	MHP/160-MEP	160	196	34	45	15	55	-	Ø16	49	28	26x90	M10	469

NOTE: Disponibili a magazzino nella versione con preforo cieco oppure con foro liscio passante H7 (versione P). Il foro cieco di invito può essere allargato alla misura desiderata. Si forniscono, per quantità adeguate, le manovelle, con mozzo forato a misura. A richiesta si forniscono in colori diversi. Special colours, inch, metric bores, keyways, set screw holes, ect. available upon request.
Por cantidad apropiada, disponible también en colores diferentes y con insertos de distintas medidas.

MH/PGR

Manovella Crank handle / Manivela

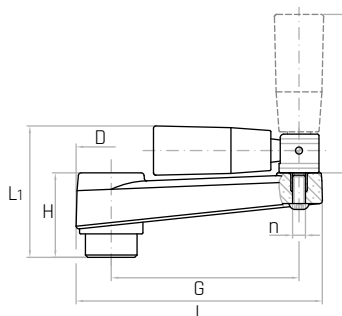


Descrizione

Manopola girevole ribaltabile a scatto in termoplastico.
Thermoplastic fold-away revolving handle.
Empuñadura giratoria abatible de termoplástico.

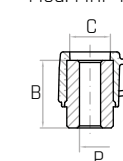
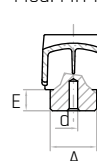
Materiale

Tecnopolimero nero, rinforzato con fibre di vetro, finitura opaca.
Black thermoplastic, glass fiber reinforced, mat.
Termoplástico negro, reforzado con fibra de vidrio, acabado mate.



Mod. MH-PGR

Mod. MHP-PGR



Codice	Modello	G mm	L mm	L1 mm	A mm	D mm	E mm	H mm	d mm	P mm	B mm	C mm	PGR mm	n	Peso gr.
6384130	MH/80-PGR	80	105	55	22	30	10	36	Ø4	-	32	19	21x50	M5	175
6384140	MH/100-PGR	100	128	63	24	34	10	40	Ø4	-	37	22	23x70	M6	255
6384150	MH/130-PGR	130	162	74	28	40	14	49	Ø6	-	44	25	23x70	M6	366
6384160	MH/160-PGR	160	196	86	34	45	15	55	Ø6	-	49	28	26x90	M6	567
6384330	MHP/80-PGR	80	105	55	22	30	10	36	-	Ø10	32	19	21x50	M5	161
6384340	MHP/100-PGR	100	128	63	24	34	10	40	-	Ø12	37	22	23x70	M6	223
6384350	MHP/130-PGR	130	162	74	28	40	14	49	-	Ø14	44	25	23x70	M6	317
6384360	MHP/160-PGR	160	196	86	34	45	15	55	-	Ø16	49	28	26x90	M6	498

NOTE: Disponibili a magazzino nella versione con preforo cieco oppure con foro liscio passante H7 (versione P). Il foro cieco di invito può essere allargato alla misura desiderata. Si forniscono, per quantità adeguate, le manovelle, con mozzo forato a misura. A richiesta si forniscono in colori diversi. Special colours, inch, metric bores, keyways, set screw holes, ect. available upon request.
Por cantidad apropiada, disponible también en colores diferentes y con insertos de distintas medidas.

MHQ

Manovella Crank handle / Manivela

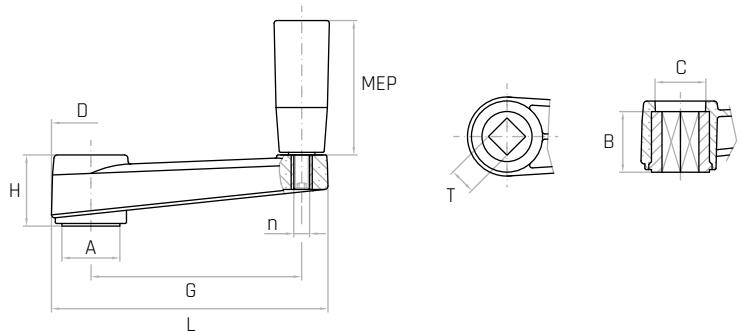


Descrizione

Manopola girevole in termoplastico su perno in acciaio.
Thermoplastic revolving handle on steel stud.
Empuñadura giratoria de termoplástico, perno de acero.

Materiale

Tecnopolimero nero, rinforzato con fibre di vetro, finitura opaca.
Black thermoplastic, glass fiber reinforced, mat.
Termoplástico negro, reforzado con fibra de vidrio, acabado mate.



Codice	Modello	G mm	L mm	A mm	D mm	H mm	T mm	B mm	C mm	MEP mm	n	Peso gr.
6384420	MHQ/65-MEP	65	87	18	27	23	8x8	20	16	21x50	M6	78
6384430	MHQ/80-MEP	80	105	22	30	26	10x10	22	19	21x50	M6	102
6384440	MHQ/100-MEP	100	128	24	34	30	12x12	27	22	23x70	M8	167
6384450	MHQ/130-MEP	130	162	28	40	35	14x14	30	25	26x90	M8	236
6384460	MHQ/160-MEP	160	196	34	45	40	17x17	34	28	26x90	M10	367

NOTE: Foro quadro passante. Si forniscono, per quantità adeguate, le manovelle con mozzo forato a misura. A richiesta si forniscono in colori diversi.

Square hole. Special colours, inch, metric bores, keyways, set screw holes, ect. available upon request.

Agujero cuadrado pasante. Por cantidad apropiada, disponible también en colores diferentes y con insertos de distintas medidas.

MH/MRS

Manovella Crank handle / Manivela

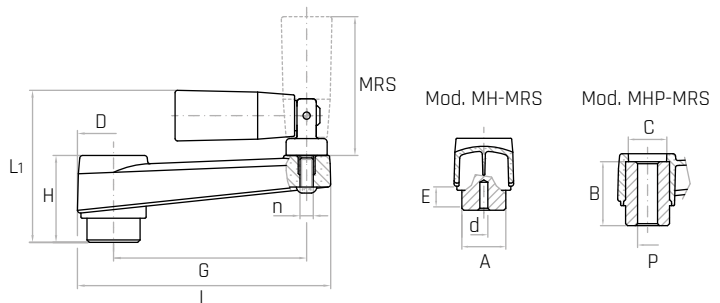


Descrizione

Manopola girevole ribaltabile a scatto in termoplastico.
Thermoplastic fold-away revolving handle.
Empuñadura giratoria abatible de termoplástico.

Materiale

Tecnopolimero nero, rinforzato con fibre di vetro, finitura opaca.
Black thermoplastic, glass fiber reinforced, mat.
Termoplástico negro, reforzado con fibra de vidrio, acabado mate.



Codice	Modello	G mm	L mm	L1 mm	A mm	D mm	E mm	H mm	d mm	P mm	B mm	C mm	MRS mm	n	Peso gr.
6384530	MH/80-MRS	80	105	63	22	30	10	36	Ø4	-	32	19	21x50	M5	162
6384540	MH/100-MRS	100	128	72	24	34	10	40	Ø4	-	37	22	23x70	M6	250
6384550	MH/130-MRS	130	162	83	28	40	14	49	Ø6	-	44	25	23x70	M6	361
6384560	MH/160-MRS	160	196	93	34	45	15	55	Ø6	-	49	28	26x90	M6	597
6384630	MHP/80-MRS	80	105	63	22	30	10	36	-	Ø10	32	19	21x50	M5	125
6384640	MHP/100-MRS	100	128	72	24	34	10	40	-	Ø12	37	22	23x70	M6	220
6384650	MHP/130-MRS	130	162	83	28	40	14	49	-	Ø14	44	25	23x70	M6	312
6384660	MHP/160-MRS	160	196	93	34	45	15	55	-	Ø16	49	28	26x90	M6	518

NOTE: Disponibili a magazzino nella versione con preforo cieco oppure con foro liscio passante H7 (versione P). Il foro cieco di invito può essere allargato alla misura desiderata. Si forniscono, per quantità adeguate, le manovelle, con mozzo forato a misura. A richiesta si forniscono in colori diversi.

Special colours, inch, metric bores, keyways, set screw holes, ect. available upon request.

Por cantidad apropiada, disponible también en colores diferentes y con insertos de distintas medidas.

LM

Leva di manovra Control lever / Palanca de maniobra



Descrizione

Bussola e braccio in acciaio zincato con manopola in duroplasto nero.

Zinc plated steel insert and arm with black phenolic plastic handle.

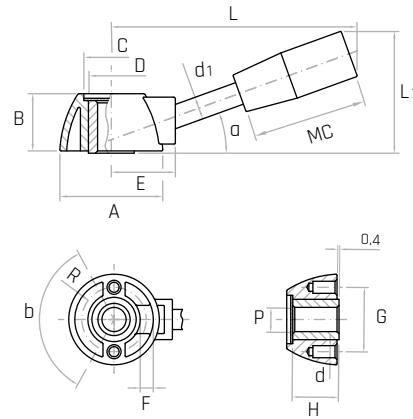
Inserto y brazo de acero galvanizado con empuñadura de duroplástico negro.

Materiale

Corpo centrale in tecnopolimero nero rinforzato con fibre di vetro.

Black mat thermoplastic central body, glass fiber reinforced.

Cuerpo central de termoplástico negro reforzado con fibra de vidrio.



Codice	Modello	B mm	A mm	E mm	C mm	D mm	L mm	L1 mm	P mm	H mm	G mm	d mm	R mm	b	F mm	d1 mm	a	MC mm	Peso gr.
6337100	LM/46-P8	25	46	28	22	22	108	53	8	22	32	Ø6	17	125°	7	10	20°	21x50	112
6337110	LM/46-P12	25	46	28	22	22	108	53	12	22	32	Ø6	17	125°	7	10	20°	21x50	110
6337120	LM/46-P15	25	46	28	22	22	108	53	15	22	32	Ø6	17	125°	7	10	20°	21x50	107
6337200	LM/56-P10	30	56	34	28	26	127	60	10	27	39	Ø8	20	125°	9	12	20°	23x55	185
6337210	LM/56-P14	30	56	34	28	26	127	60	14	27	39	Ø8	20	125°	9	12	20°	23x55	180
6337220	LM/56-P18	30	56	34	28	26	127	60	18	27	39	Ø8	20	125°	9	12	20°	23x55	173

NOTE: A richiesta si forniscono in colori diversi e con mozzo forato a misura (tolleranza H7). A richiesta si possono montare altri modelli di impugnature e bracci di lunghezza diversa. Due fori a 180° per alloggiamento sfera e molla, qualora sia necessario il montaggio a scatto. Zona di regolazione dell'angolo di manovra (B) con sede di scorrimento. Per montaggio con foro trasversale di spinatura all'albero, suggeriamo di collocare l'asse del foro a 45° dall'asse della leva, in modo da non interferire con i due fori di alloggiamento per sfera e molla. Si fornisce un dischetto autoadesivo in alluminio opaco (senza scritte), da inserire dopo il montaggio. A richiesta il dischetto si fornisce serigrafato (marchi, numeri, lettere e altri simboli).

Special bores, different arm lengths, different handle shapes, and custom labeled cover disk available upon request.

Por cantidad apropiada, disponible también con buje perforado a medida, con brazos de diferente longitud y con empuñadura de forma diferente. Disco serigrafado bajo petición.

Descrizione
Bussola e braccio in acciaio zincato con manopola in duroplasto nero.

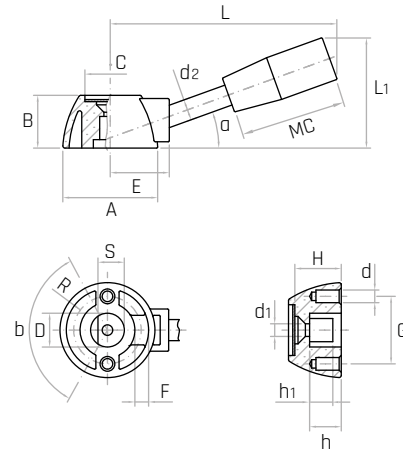
Zinc plated steel insert and arm with black phenolic plastic handle.

Inserto y brazo de acero galvanizado con empuñadura de duroplástico negro.

Materiale
Corpo centrale in tecnopolimero nero rinforzato con fibre di vetro.

Black mat thermoplastic central body, glass fiber reinforced.

Cuerpo central de termoplástico negro reforzado con fibra de vidrio.



Codice	Modello	A mm	B mm	E mm	C mm	D mm	L mm	L1 mm	S mm	h mm	h1 mm	H mm	d1 mm	G mm	d mm	R mm	b	F mm	d2 mm	a	MC mm	Peso gr.
6337500	LMT/46	46	25	28	22	16	108	53	13	16	12	22	6,5	32	Ø6	17	125°	7	10	20°	21x50	98
6337550	LMT/56	56	30	34	28	22	127	60	19	21	18	27	6,5	39	Ø8	20	125°	9	12	20°	23x55	100

NOTE: Questa versione ottenuta di stampaggio nel materiale plastico è costituita da un foro centrale a mezza luna per consentire il montaggio calettato su alberi. Dotata di foro predisposto per contenere una vite testa svasata piana a cava esagonale per il fissaggio. A richiesta si forniscono in colori diversi e si possono montare altri modelli di impugnature e bracci di lunghezza diversa. Due fori a 180° per alloggiamento sfera e molla qualora sia necessario il montaggio a scatto. A richiesta si forniscono sfere e molle con sovrapprezzo. Zona di regolazione dell'angolo di manovra (B) con sede di scorrimento. Per montaggio con foro trasversale di spinatura all'albero, suggeriamo di collocare l'asse del foro a 45° dall'asse della leva, in modo da non interferire con i due fori di alloggiamento per sfera e molla. Si fornisce un dischetto autoadesivo in alluminio opaco (senza scritte), da inserire dopo il montaggio. A richiesta il dischetto si fornisce serigrafato (marchi, numeri, lettere e altri simboli). Manopola cilindrica.

Special bores, different arm lengths, different handle shapes, and custom labeled cover disk available upon request.

Por cantidad apropiada, disponible también con buje perforado a medida, con brazos de diferente longitud y con empuñadura de forma diferente. Disco serigrafado bajo petición.

V2B - V3B

Volantino a bracci
Arm lever / Volante de brazos



Descrizione

Bussola e bracci in acciaio zincato.

Zinc plated steel insert and arms.

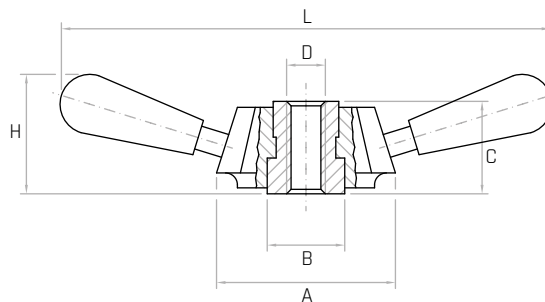
Inserto y brazos de acero galvanizado.

Materiale

Duroplasto nero.

Black phenolic plastic.

Duroplástico negro.



Codice	Modello	H mm	L mm	A mm	B mm	D	C mm	Peso gr.
Due bracci Two Arms Dos brazos								
6109005	V2B/230	65	230	88	38	M22	42	584
6109006	V2B/230	65	230	88	38	Ø10	42	672
6109010	V2B/275	70	275	88	38	M22	42	662
6109011	V2B/275	70	275	88	38	Ø10	42	751
6109015	V2B/340	84	340	88	38	M22	42	745
6109016	V2B/340	84	340	88	38	Ø10	42	833
6109020	V2B/400	95	400	88	38	M22	42	834
6109021	V2B/400	95	400	88	38	Ø10	42	922
Tre bracci Three Arms Tres brazos								
6109025	V3B/230	65	230	88	38	M22	42	670
6109026	V3B/230	65	230	88	38	Ø10	42	760
6109030	V3B/275	70	275	88	38	M22	42	791
6109031	V3B/275	70	275	88	38	Ø10	42	880
6109035	V3B/340	84	340	88	38	M22	42	915
6109036	V3B/340	84	340	88	38	Ø10	42	1003
6109040	V3B/400	95	400	88	38	M22	42	922
6109041	V3B/400	95	400	88	38	Ø10	42	1137

NOTE: A richiesta la manopola terminale dei bracci può essere sostituita da altre versioni.

The arms terminal handle can be replaced with others versions upon request.

Previa solicitud, la empuñadura final de los brazos puede ser sustituida por otras versiones.



Gamm Srl

Via della Tecnica 21/23

35075 - Montecchio Maggiore (VI) - Italy

Tel. +39 0444 706311

comm@gamm.com

www.gamm.com

