

P50 Pneumatischer Kniehebelspanner - vertikaler Zylinderanbau

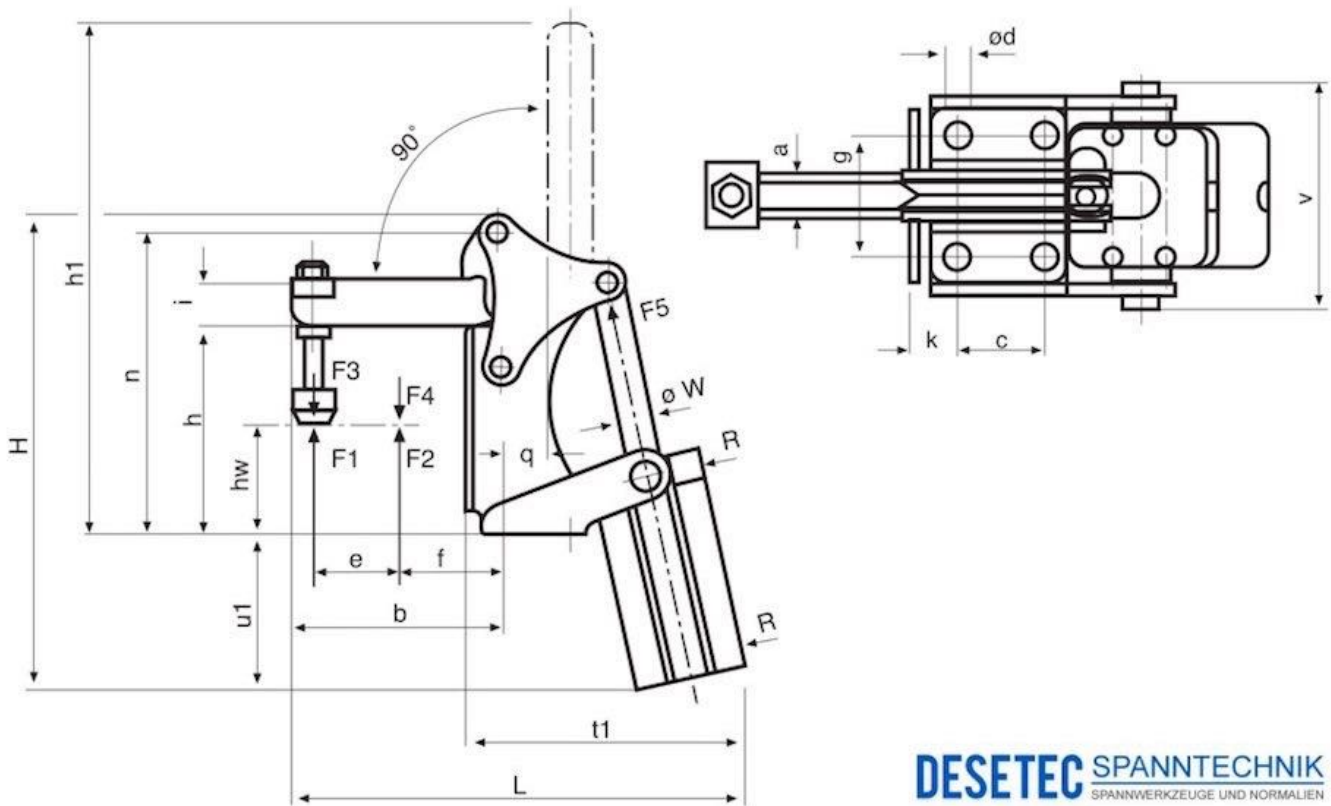


Produktbeschreibung :

- Pneumatikspanner mit vertikalem Zylinder
- doppelwirkender vertikaler austauschbarer Zylinder
- durch den abgewinkelten Fuß platzsparend waagrecht oder senkrecht montierbar
- Hebelteile und Andruckspindel verzinkter, passivierter Stahl
- ausgestattet mit einem Magnetkolben für Endlagenabfrage/Positionsabfrage
- Näherungsschalter als Zubehör zur Positionsabfrage erhältlich
- Möglichkeit der Geschwindigkeitsdrosselung
- Spanner ist verzinkt und passiviert
- Nieten sind aus nicht-rostendem Stahl gefertigt
- einsatzgehärtete Lagerbuchsen, alle Lagerstellen sind vorgelagert.
- Lieferung komplett mit vergüteter und verzinkter Andruckschraube MS10/20 und MS10Z
- CAD-Daten auf Anfrage !

Größe Size	F1 ↑ [kN]	F2 ↑ [kN]	F3* ↓ [kN]	F4* ↓ [kN]	F5 ← [kN]	Vn** [dm ³]		Andruckschraube	Gewicht [g]	Preis [EUR]	Bestellnummer
2	1,0	1,2	0,7	1,0	0,30	0,26	170 130	M6 x 35	605	109,00	P50-2
3	1,4	2,5	0,6	1,1	0,50	0,35	205 160	M8 x 45	1090	129,00	P50-3
4	2,0	3,0	1,5	2,2	0,75	0,80	260 220	M8 x 65	1735	179,00	P50-4

*F3 bzw. F4 = Max. erreichbare Spannkraften bei 6 bar ----- **Vn = Luftverbrauch je Doppelhub in dm³ bei 6 bar



Größe Size	a	b	c	ød	e	f	g	h	h1	h3	h4	h5	hw	i	k	n	q	t1	u1	v	øw	Strok	Zylinder Durchmesser	R
2	6	56	12.5	5.5	27	24	27.0	65	145	16	12.5	12.5	37 - 46	12	16	94	8	90	70	62	10	42	25	M5
3	8	82	16.0	6.5	41.2	30	25.4	72	185	18	16.0	-	38 - 50	18	16	108	13	105	90	70	12	52	32	G 1/8
4	10	101	32.0	8.5	61	30	45.0	100	240	22	32.0	32.0	50 - 79	20	17.5	145	22	135	105	85	16	62	40	G 1/8

Kolbendurchmesser x = F5 : Notwendiges Zylinderdurchmesser für die angegebene Kraft bei 6 bar