

## PSP – Pneumatic Swing Clamp

### Product Features :



- Compact series for use in tight places
- Version 1 : Standard rod length
- Version 2 : Extended rod length
- Body material: Aluminium alloy
- Holding capacity 210N bis 1155N
- Magnetic piston optional
- Complete with clamping arm
- Double acting

### PSP Pneumatischer Schwenkspanner Profilverision - Pneumatic Swing Clamp (induction type)

Max. Betriebsdruck 7 bar  
Min. Betriebsdruck 4 bar  
doppel wirkend

Max.operating pressure 7 bar  
Min: operating pressure 4 bar  
Double acting

Model No.	Spannkraft bei 7 bar (KN)	Schwenkhub (mm)	Spannhub (mm)	Gesamthub (mm)	Ölbedarf Spannen (cm³)	Ölbedarf Entspannen (cm³)	eff. Kolbenfläche Spannen (cm²)	eff. Kolbenfläche Entspannen (cm²)	Betriebs-temperatur (°C)
PSP-S-25	0,23	9,5	10	19,5	9,57	6,57	4,91	3,37	-10~+60C
PSP-L-25	0,23	9,5	20	29,5	14,48	9,94	4,91	3,37	
PSP-S-32	0,42	15	10	25	20,10	15,05	8,04	6,02	
PSP-L-32	0,42	15	20	35	28,14	21,07	8,04	6,02	
PSP-S-40	0,74	15	10	25	31,40	26,40	12,56	10,56	
PSP-L-40	0,74	15	20	35	43,96	36,96	12,56	10,56	
PSP-S-40	1,155	19	20	39	76,56	64,35	19,63	16,5	
PSP-L-40	1,155	19	50	69	135,45	113,85	19,63	16,5	
Model No.	Clamping force at 7 bar (KN)	Swing stroke(mm)	Clamping stroke (mm)	Total stroke (mm)	Cylinder capacity unclamp (cm³)	Cylinder capacity clamp (cm³)	eff.piston area clamp (cm²)	eff.piston area unclamp (cm²)	Range of temperature (C)

#### Features:

This product is perfect , design in brief,the structure is compact,the weight is light,the service life is long and holding capacity is strong.  
Two types available--- long stroke and short stroke .  
Fixing from top , base or the side of cylinder is ok.  
Be applied in industry automatization. clipping of foil, clipping and transporting of work piece on the conveyer belt, main used for packing pipelining.

#### Achtung :

Eine eventuelle Verlängerung des Spannarms darf nicht das 1,5-fache der Originallänge überschreiten.  
Nur mit geölter und gefilterter Luft verwenden !  
Optional mit Schweißschutz-Zubehör erhältlich !

#### Note:

When you need to increase the length of the clamping arm, please don't exceed 1.5 times of the original length.

### Typenbezeichnung (Bestell-Code)

PSP - S 40 R 90 S1 P  
① ② | | | ③ ④ ⑤ ⑥ ⑦

①	PSP	Serie	PSP
②	S	Länge Kolbenstange	L: Lange Kolbenstange S: Kurze Kolbenstange
③	40	Kolben-Innendurchmesser	Φ25, Φ32, Φ40, Φ50
④	R	Schwenkrichtung	R: Rechts L: Links
⑤	90	Schwenkwinkel	0°, 45°, 60° oder 90° Standard : 90°
⑥	S1	Näherungsschalter (Sensoren)	1 Sensor S1, 2 Sensoren S2
⑦	P	Präzision Spannposition	Arretierbolzen, um Wiederholungsgenauigkeit der Spannposition zu verbessern (optional)

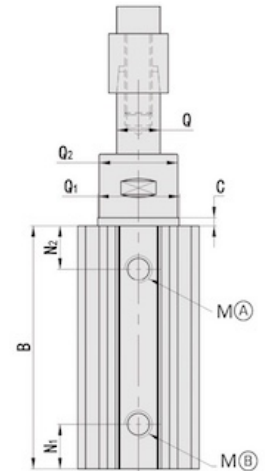
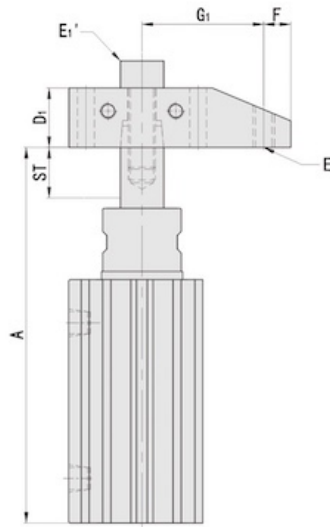
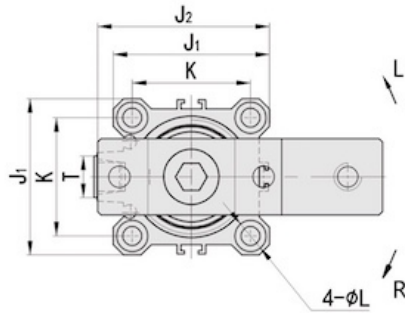
### Ordering Indication

PSP - S 40 R 90 S1 P  
① ② | | | ③ ④ ⑤ ⑥ ⑦

①	PSP	Series	PSP
②	S	Stroke	L: Long stroke S: Short Stroke
③	40	Cylinder inside diameter	Φ25, Φ32, Φ40, Φ50
④	R	Rotating direction	R: Turn right L: Turn left
⑤	90	Rotating angle	0°, 45°, 60° oder 90° Standard : 90°
⑥	S1	Sensor switch	1 sensor S1, 2 sensors S2
⑦	P	Precision position	Locating pin, to improve the repeat precision of rotation angle (optional)

**DESETEC SPANNTECHNIK**  
 Partner für Industrie und Handel

- (A) SPANNEN / Clamping port
- (B) ENTSPANNEN / Unclamping port



MODEL ITEM	ST:Swing /Clamping	A Entspannt A Unclamp	B	C	D1	E1	E'1	F	G1	J1	J2	K	L	M	N1	N2	Q	Q1	Q2	T
PSP-S-25 PSP-L-25	19.5:9.5/10 29.5:9.5/20	109 129	73 83	3	□16	M6	M8	7	32	40	42	28	Φ5.5-Φ9*9D	M5	16,5	14	Φ12	Φ26	Φ25	11
PSP-S-32 PSP-L-32	25:15/10 35:15/20	134 154	80 90	3	□22	M8	M10	10	45	45	49,5	34	Φ5.5-Φ9*9D	PT1/8	16,5	16	Φ16	Φ30	Φ29	14,8
PSP-S-40 PSP-L-40	25:15/10 35:15/20	134,5 154,5	80 90	3	□22	M8	M10	10	45	52	57	40	Φ5.5-Φ9*9D	PT1/8	19	16	Φ16	Φ30	Φ29	14,8
PSP-S-50 PSP-L-50	39:19/20 69:19/50	186,5 246,5	101,5 131,5	3,5	□25	M10	M12	10	65	64	71	50	Φ6.6-Φ11*13D	PT1/4	24	17	Φ20	Φ30	Φ29	20